

Département des Pyrénées-Atlantiques
Commune de Narcastet

PLAN LOCAL D'URBANISME

3a - Règlement

PLU	Prescrit	Arrêté	Approuvé
Elaboration	01/07/2003	18/10/2005	21/03/2006
Révision	29/06/2016	02/02/2023	10/07/2023

**2EME APPROBATION DU PROJET DE PLAN LOCAL D'URBANISME SUITE AU
JUGEMENT DU TRIBUNAL ADMINISTRATIF DE PAU DU 30 DECEMBRE 2022**

Le Maire,
Jean-Pierre FAUX

Dossier d'Approbation

Sommaire

Titre 1 : Dispositions applicables aux zones Urbaines.....	2
Sous-Titre 1 – Règles applicables aux zones Ua.....	3
Sous-Titre 2 – Règles applicables aux zones Ub.....	17
Sous-Titre 3 – Règles applicables aux zones Uc.....	28
Sous-Titre 4 – Règles applicables aux zones Ue.....	38
Sous-Titre 6 – Règles applicables aux zones Uy.....	45
Titre 2 : Dispositions applicables aux zones A Urbaniser.....	51
Sous-Titre 1 – Règles applicables aux zones 1AU.....	52
Sous-Titre 2 – Règles applicables aux zones 2AU.....	62
Titre 3 : Dispositions applicables aux zones Agricoles.....	64
Règles applicables aux zones A.....	75
Titre 4 : Dispositions applicables aux zones Naturelles.....	74
Règles applicables aux zones N.....	75

Titre 1 : Dispositions applicables aux zones Urbaines

Sous-Titre 1 – Règles applicables à la zone Ua

La zone Ua couvre les tissus urbains resserrés et historiques du village, à savoir le bourg de Narcastet.

Ils comprennent essentiellement des constructions anciennes à usage d'habitation, édifiées partiellement ou intégralement à l'alignement des rues. Ces secteurs, significativement, présentent une morphologie urbaine caractéristique des tissus anciens régionaux : parcellaire étroit en lanières, rue fortement structurée par la succession des alignements de murs pignons et de murs de clôture.

Les règles prescrites dans le présent chapitre s'attachent à préserver les qualités urbaines et architecturales qui caractérisent ces ensembles patrimoniaux.

La zone Ua comprend un secteur Uai qui présente un risque d'inondation et qui renvoie aux prescriptions des zones vertes foncées du Plan de Prévention des Risques d'Inondation (PPRI) situé en annexe.

CHAPITRE 1 – AFFECTATION DE LA ZONE ET DESTINATION DES CONSTRUCTIONS

ARTICLE Ua1 – OCCUPATIONS ET UTILISATIONS DU SOL INTERDITES

Sont interdits dans l'ensemble de la zone Ua (hors secteur inondable) :

- l'ouverture ou l'extension de carrières et de mines
- la création d'installations classées soumis à autorisation
- les nouvelles constructions à usage d'activités industrielles et agricoles
- les terrains de camping, parcs résidentiels de loisirs et l'aménagement ou la mise à disposition des campeurs, de façon habituelle, de terrains ne nécessitant pas un permis d'aménager en application de l'article R. 421-19 du Code de l'Urbanisme
- les dépôts de véhicules et les garages collectifs de caravanes
- les affouillements et exhaussements du sol dont la hauteur, s'il s'agit d'un exhaussement, ou la profondeur dans le cas d'un affouillement, excède deux mètres et qui portent sur une superficie supérieure ou égale à cent mètres carrés

- l'installation d'une caravane ou d'une résidence mobile visée par l'article 1er de la loi n° 2000-614 du 5 juillet 2000 relative à l'accueil et à l'habitat des gens du voyage, constituant l'habitat permanent des gens du voyage, lorsque cette installation dure plus de trois mois consécutifs
- les éoliennes

Sont en outre interdits dans le sous-secteur Uai :

- toutes les constructions, utilisations et occupations du sol hormis celles soumises à conditions à l'article Ua2.

ARTICLE Ua2 – OCCUPATIONS ET UTILISATIONS DU SOL SOUMISES A CONDITIONS

Sont autorisées sous conditions dans l'ensemble de la zone Ua (hors secteur inondable) :

- l'extension, la construction et la mise aux normes des bâtiments agricoles existants à condition :
 - de ne pas aggraver les nuisances vis-à-vis de l'habitat
 - d'être liée à l'extension des activités existantes
- les constructions, extensions, installations et activités artisanales de bureaux et de services, sous réserve que leur destination, leur nature, leur importance ou leur aspect ne génère pas de troubles anormaux du voisinage
- l'extension d'activités artisanales et d'établissements abritant des installations classées, à condition que les travaux n'augmentent pas la gêne ou le danger qui peut résulter de la présence de ces établissements
- les travaux d'extension et d'aménagement sur les bâtiments faisant l'objet d'une protection au titre de l'article L. 151-19 du Code de l'Urbanisme repérés au document graphique, dès lors qu'ils intègrent la préservation de leurs caractéristiques esthétiques et historiques.

Sont autorisés sous conditions dans le sous-secteur Uai :

- les constructions, occupations ou utilisations du sol autorisées à l'article Ua1 et Ua2 à la condition qu'elles soient autorisées par le règlement du Plan de Prévention des Risques Inondation (PPRi) de Narcastet

CHAPITRE 2 – CARACTERISTIQUES URBAINES, ARCHITECTURALES, ENVIRONNEMENTALES ET PAYSAGERES

ARTICLE Ua3 – IMPLANTATION DES CONSTRUCTIONS PAR RAPPORT AUX VOIES ET EMPRISES PUBLIQUES

Il est fixé une marge de reculement de 5 m par rapport à l'alignement de la RD37. Pour les autres voies et emprises publiques, il est fixé une marge de reculement de 4 m par rapport à l'alignement de la voie.

Une implantation différente peut être acceptée :

- pour des raisons de sécurité,
- pour l'extension et l'aménagement des constructions existantes avant l'approbation du PLU,
- pour les constructions et travaux visés dans l'article R 422-2 du Code de l'Urbanisme.

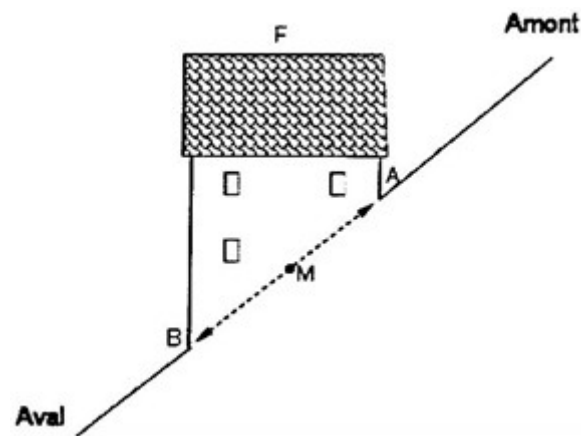
ARTICLE Ua4 – IMPLANTATION DES CONSTRUCTIONS PAR RAPPORT AUX LIMITES SEPARATIVES

Les constructions, lorsqu'elles ne jouxtent pas les limites séparatives, devront être implantées à une distance de ces limites au moins égale à la moitié de leur hauteur mesurée au plus haut de la toiture, sans pouvoir être inférieure à 3 mètres.

ARTICLE Ua5 – HAUTEUR MAXIMALE DES CONSTRUCTIONS

La hauteur des constructions correspond à la distance mesurée verticalement entre le faîtage et le sol naturel avant d'éventuels affouillements-exhaussements nécessaires à la réalisation du projet. La hauteur maximale des constructions est fixée à 10 m. Dans les zones soumises au risque inondation le sol naturel est la cote de référence telle qu'elle est définie au PPRI.

Si la construction se situe dans une pente supérieure à 10 %, la hauteur est mesurée entre le faîtage F et le sol naturel au point M.



Le point M est le milieu du segment [AB] :

- A étant le point de contact du sol naturel au plus haut de la pente avec le mur amont de la construction avant éventuels affouillements et exhaussements.
- B étant le point de contact du sol naturel au plus bas de la pente avec le mur aval de la construction avant d'éventuels affouillements et exhaussements.

Dans le cas de l'extension d'une construction existante haute de plus de 10 mètres, la hauteur de la construction initiale détermine celle à ne pas dépasser pour l'extension. Toutefois, si la construction doit s'édifier dans un ensemble d'immeubles existants, mesurant plus de 7 mètres de hauteur, l'alignement des corniches ou des faîtages sera autorisé sous réserve de satisfaire aux règles de prospect.

Les annexes devront être d'un seul niveau et d'une hauteur maximale de 4,50 mètres au faîtage.

Ces dispositions ne s'appliqueront pas aux ouvrages techniques indispensables, cheminées et autres superstructures lorsque leurs caractéristiques l'exigeront.

ARTICLE Ua6 – ASPECT EXTÉRIEUR ET AMÉNAGEMENT DES ABORDS DES CONSTRUCTIONS

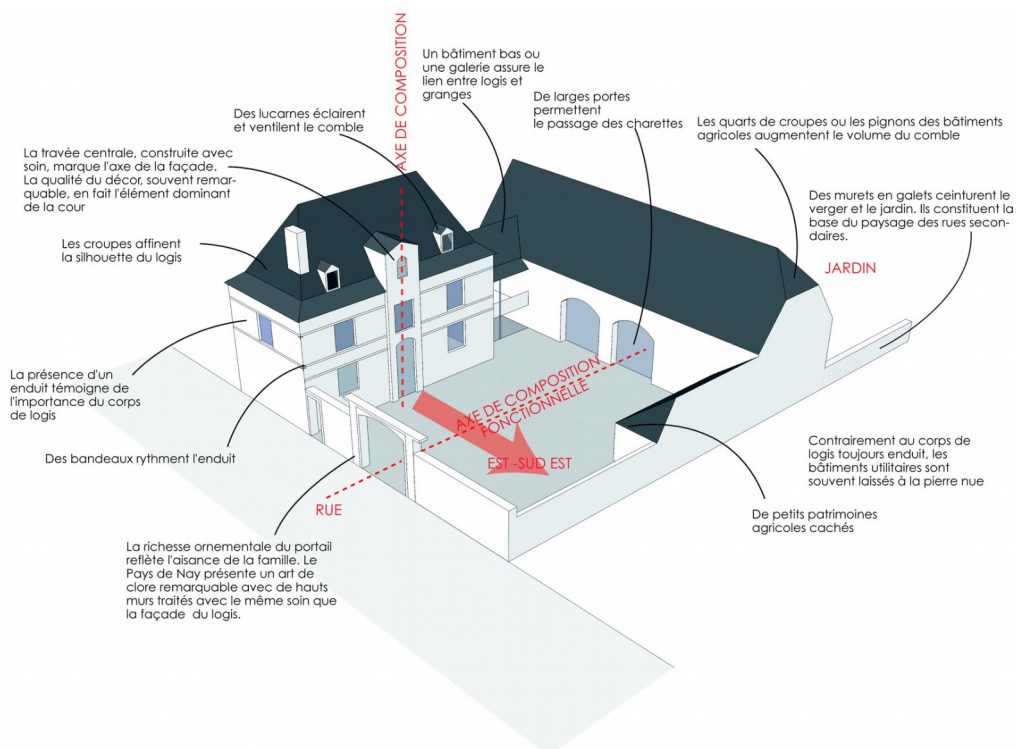
Dispositions générales

Le projet peut être refusé ou n'être accepté que sous réserve de l'observation de prescriptions spéciales si les constructions, par leur situation, leur architecture, leurs dimensions ou l'aspect extérieur des bâtiments ou ouvrages à édifier ou à modifier, sont de nature à porter atteinte au caractère ou à l'intérêt des lieux avoisinants, aux sites, aux paysages naturels ou urbains ainsi qu'à la conservation des perspectives monumentales.

Dispositions pour le bâti ancien et traditionnel

La réhabilitation ou la restauration des constructions anciennes devra tenir compte de la nature du bâtiment (maison, grange,...) et respecter ses caractéristiques architecturales : volumétrie, composition de façade, aspect des matériaux. L'entretien, la restauration et la modification des constructions doivent faire appel aux techniques anciennes ou aux matériaux de substitution destinés à maintenir leur aspect général et l'unité de l'ensemble.

La composition architecturale des façades telle que déterminée par les alignements de travée d'ouverture, l'homogénéité des formes des baies par travées et par niveaux sera respectée dans les travaux de restauration et de modification de la façade principale.



Dans l'hypothèse de modification de façades, notamment pour les locaux commerciaux, la composition des façades (ordonnancement des baies et organisation des reliefs divers) sera respectée. Lors de modifications de formes de percements de rez-de-chaussée, pour la création de boutiques commerciales, il sera tenu compte de l'ordonnancement de la façade. Les baies nouvelles s'apparenteront aux types existants, ou s'il s'agit de créations architecturales respecteront les proportions traditionnelles. En étage, la création de larges ouvertures, ou la suppression de modénatures (bandeaux, linteaux, corniches) pourra être interdite. Les split et autres appareils de climatisation ne doivent pas être visibles depuis les voies publiques adjacentes.

En présence d'une maçonnerie en pierre, la maçonnerie de pierre et d'enduit sera préservée dans son intégrité ; les réparations et modifications d'aspect des parties en pierre seront exécutées en pierre de même qualité (couleur, grain, taille). Les petites réparations, pourront être réalisées en matériaux de substitution, à condition de présenter le même aspect fini que la pierre originelle.

En présence d'une maçonnerie en galet enduite, l'enduit sera réalisé au mortier de chaux naturelle NHL. Les finissages d'enduits seront talochés ou lissés à la truelle ou à l'éponge.

En présence d'une maçonnerie en parpaing ou, briques, la façade devra être protégée par un enduit couvrant. Les enduits seront adaptés à l'aspect et à la coloration d'origine de la façade et pourront s'inspirer du nuancier proposé par le Conseil d'Architecture Urbanisme et Environnement des Pyrénées Atlantiques.

Les éléments d'ornementation d'intérêt patrimonial et architectural (tels que corniches, lambrequins, bandeaux, encadrements d'ouverture, cartouche surmontant une ouverture, ferronneries de façade ou de clôture, piles et pilastres de portail) doivent être conservés ou remplacés à l'identique.

Les fenêtres doivent être dotées de volets à battants à barres et écharpes, quand bien même elles seraient équipées de volets roulants. Les volets en bois existants devront être restaurés ou remplacés à l'identique.

Les couvertures existantes réalisées en tuiles plates et mécaniques ou en ardoises devront être restaurées conformément aux règles de l'Art (formes et pentes d'origine). Les immeubles dotés de ces couvertures doivent être restaurés, entretenus et modifiés avec ce même dispositif. La réparation ou la restitution des couvrements des constructions qui seraient couverts, en tuiles plates, en tuiles à emboîtement (type tuiles mécanique) dès leur origine, est autorisée (cas des bâtiments annexes, granges). Le métal, essentiellement cuivre ou zinc ou aluminium, est autorisé en petite quantité pour les ouvrages particuliers. L'usage, en couverture apparente, du chaume, de la tôle ondulée, de matériaux bitumineux est interdit. Les châssis de toiture seront inscrits dans la composition des toits; ils seront posés dans le sens de la pente et être axés sur les baies des façades. Leur nombre est limité en quantité en fonction de la dimension de l'immeuble (2 ouvertures pour les pans de toiture dont l'égout fait moins de 10,00 m linéaire, 1 châssis supplémentaire par tranche de toiture au-dessus de 10,00 m). Les matériaux et les couleurs utilisés doivent être identiques à ceux de la construction d'origine, ou être en ardoise naturelle ou tuile et mécaniques, ou en matériaux en ayant la teinte, l'aspect et disposant d'une bonne durabilité.

Clôtures

En bordure des emprises publiques dans le tissu ancien, la hauteur d'une clôture sera limitée à 2 mètres. Des hauteurs plus importantes sous réserve d'une bonne intégration dans l'environnement, pourront être autorisées dans les cas suivants :

- lorsque la clôture est édifée en remplacement ou en prolongement d'un mur de clôture en galets appareillés préexistant sur la parcelle ou sur la parcelle riveraine,
- dans les opérations d'aménagement d'ensemble (lotissements, groupes d'habitations, etc.) sous réserve que le traitement des clôtures résulte d'un parti urbain et architectural particulier et explicité,
- lorsque la clôture fait soutènement.

En limites séparatives, la hauteur maximale des clôtures est de 2,00 mètres.

Les clôtures existantes en matériaux traditionnels devront être conservées.

Retrait de portail : pour des raisons de sécurité, celui-ci sera implanté à 2 mètres minimum de l'alignement de la rue. Les parties biaisées seront soit de même nature que le mur, soit de même nature que le portail (métal, bois aluminium, PVC).

Les pilastres des portails existants devront être conservés en l'état ou à défaut recréés en conservant les volumes d'origine et les éléments de modénature (boules, cornes d'abondance...). Les portails seront en métal, bois, PVC, aluminium. L'aspect naturel du bois est à proscrire. Les coffrets de comptage, boîtes à lettres et autres éléments techniques doivent être soigneusement intégrés à ces murs de clôtures.

L'emploi à nu de matériau nécessitant d'être enduit est interdit. Les plaques béton, les végétaux artificiels et l'emploi brut en parement extérieur de matériaux fabriqués en vue d'être recouverts d'un enduit sont interdits. En limite d'emprise publique, l'usage de matériaux de synthèse brillant (comme par exemple le P.V.C) n'est pas autorisé.

Dispositions pour les nouvelles constructions ou constructions récentes

L'aspect des bâtiments **doit être inspiré** des constructions traditionnelles du bourg ancien (notamment en ce qui concerne l'implantation, les volumes, l'organisation et l'ordonnancement des façades et le rapport à la clôture).

Les constructions nouvelles sont conçues à partir **de volumes simples** sur un plan rectangulaire, plus longs que larges. Pour obtenir des volumes plus élaborés ou plus complexes que le simple parallépipède, on procédera par addition de volumes secondaires en continuité, en parallèle ou en perpendiculaire, en s'inspirant de l'architecture traditionnelle de la plaine de Nay.

Les façades seront réalisées essentiellement en maçonnerie enduite; l'enduit sera plat, de ton clair. Les finissages d'enduits seront talochés à l'exclusion des mouchetis tyroliens et autres enduits "décoratifs". Les constructions en pierres de taille ou de brique peuvent être autorisées, notamment si la pierre de taille s'applique sur les chaînages d'angle des constructions, les encadrements de baies, les bandeaux et corniches et à condition que la pierre utilisée soit de même nature que celle des constructions anciennes (couleur, grain) et soit utilisée en pleine masse. Les joints seront de ton clair arasés au nu de la pierre. Les enduits seront adaptés pourront s'inspirer du nuancier proposé par le Conseil d'Architecture Urbanisme et Environnement des Pyrénées Atlantiques.

Ouvertures dans les murs : Les appuis des baies ne doivent pas être saillants. Les encadrements, lorsqu'ils sont en pierre doivent être réalisés en pierre de taille, avec parement au même nu que l'enduit.

L'orientation du faîtage de la construction principale parallèlement ou perpendiculairement à la voie peut être imposée lorsque la construction s'inscrit dans un ensemble bâti caractérisé par le sens des toitures. Une disposition différente peut être acceptée ou imposée si elle contribue à une meilleure architecture ou insertion aux perspectives urbaines, notamment si une construction doit être édifiée en continuité de constructions voisines existantes dont les caractéristiques justifieraient une continuité paysagère.

Chaque volume de la toiture sera simple, à 2, 3 ou 4 pans, sauf pour les annexes accolées au bâtiment principal qui pourront être à 1 pan. La pente de toiture du corps de bâtiment principal doit être d'au moins 60 % (exception faite des bas de pente correspondant aux coyaux traditionnels qui peuvent présenter une pente de toiture moindre).

Les volumes secondaires des bâtiments (par exemple les garages, éventuellement réalisés lors d'une extension du bâtiment initial) et les annexes peuvent présenter une pente de toiture moindre, sans toutefois être inférieure à 30 %, si elles ne sont pas visibles depuis l'espace public.

La couverture des constructions doit être en ardoises naturelles, ou tuiles plates et mécaniques ou en matériaux qui en ont l'aspect (y compris les tuiles plates de couleur ardoise) et disposant d'une bonne durabilité. Le faîtage peut être réalisé en tuile type canal de couleur rouge. Les bacs acier sont interdits sur le corps de logis principal. De même, les annexes pourront être couvertes du même matériau que l'habitation principale. Les châssis de toiture seront inscrits dans la composition des toits; ils seront posés dans le sens de la pente et être axés sur les baies des façades.

En cas de rénovation de la toiture, le matériau de couverture pourra être le même que celui d'origine, à l'exception des bacs acier pour la toiture du corps de bâtiment principal.

Les vérandas, les pergolas, les serres, les annexes de moins de 20 m² d'emprise au sol (tous débords et surplombs inclus, à l'exception des éléments de modénature et des débords de toiture sans encorbellement ni poteaux de soutien) et les constructions ou installations nécessaires aux services publics ou d'intérêt collectif ne sont pas soumises aux dispositions précédentes relatives à la pente et à la couverture des toitures. Leur aspect doit néanmoins assurer une bonne insertion dans le paysage environnant. Les couvertures non vitrées doivent être de couleur ardoise.

Les extracteurs de ventilation mécanique contrôlée doivent être occultés des vues qui s'offrent depuis les voies publiques adjacentes, sauf exception après accord du pouvoir exécutif. Les ouvertures en toiture de type châssis ouvrant ou fixe seront intégrées dans la pente du toit et sans débordement, ou en lucarnes.

Contemporain et économie d'énergie

L'utilisation des énergies renouvelables pour l'approvisionnement énergétique des constructions en fonction des caractéristiques de ces constructions est recommandée.

ARTICLE Ua7 – AIRES DE STATIONNEMENT

Le stationnement des véhicules correspondant aux besoins des constructions et installations devra être assuré sur l'unité foncière du projet. Si la création d'aires de stationnement est impossible sur l'unité foncière du projet, elles devront être réalisées sur une unité foncière située à moins de 50 mètres.

Par leurs dispositions techniques, les aménagements devront en outre limiter l'imperméabilisation des sols.

Pour les logements, il sera exigé un minimum de 2 places par logement réalisé sur la parcelle. Cette disposition ne s'appliquera toutefois pas pour les projets d'aménagement de bâtiments anciens. De même, il ne sera exigé qu'une place pour les logements collectifs de moins de 40 m² de surface de planchers ainsi que pour les logements collectifs inclus dans une résidence pour personnes âgées.

Pour les autres bâtiments, il sera exigé une place par tranche de 50 m² de surface de plancher même si dispositions différentes pourront être autorisées dans le cas

d'aménagement de bâtiments anciens dont le terrain d'assiette ne dispose pas d'espaces libres suffisants.

En outre, chaque espace de stationnement collectif comprendra un nombre d'emplacements réservé aux personnes à mobilité réduite conforme à la réglementation.

Des aires spécifiques sont à prévoir pour les vélos au sein des opérations concernant la réalisation d'un bâtiment tertiaire (équipements publics, bureaux, services, commerces...) de plus de 500 m² de surface de plancher, en fonction des besoins liés à l'opération. Ces emplacements prendront soit la forme d'un local vélo dans l'enceinte d'un bâtiment soit d'emplacements extérieurs qui seront obligatoirement couverts.

ARTICLE Ua8 – ESPACES LIBRES, AIRES DE JEUX ET DE LOISIRS, PLANTATIONS

Les terrains situés en Espaces Boisés Classés à conserver, à protéger ou à créer, seront soumis aux dispositions de l'article L. 113-1 du Code de l'Urbanisme.

Les plantations protégées au titre de l'article L. 151-23 du Code de l'Urbanisme devront être maintenues ou remplacées par des plantations d'essences locales et peu consommatrices en eau d'une superficie doublée, sur le territoire communal.

Les essences seront préférentiellement choisies au sein de la liste suivante :

- **Arbustes champêtres à feuilles "marcescentes" :**
(semi-persistant, conserve ses feuilles sèches jusqu'au printemps): charme.
- **Arbustes champêtres à feuilles caduques :** érable champêtre, noisetier, fusain d'europe, viorne obier, viorne lantane, cornouiller sanguin, prunellier, sureau noir, néflier, aubépine (en absence d'épidémie).
- **Arbustes horticoles à feuilles caduques :** forsythia, groseillier fleur, rosier rugueux, spirée, seringat, cytise, deutzia, symphorine, weigela.
- **Arbustes à feuilles persistantes :** houx, troène, osmanthe, eleagnus (fusain), prunus lusitanica (laurier du portugal), berbérís, mahonia, viburnum, abbélia.

Les espaces situés en limite des zones agricoles ou naturelles devront être végétalisés, en évitant les murs de verdure d'une extrémité à l'autre des limites de propriétés. La plantation de haies libres, permettra d'intégrer les constructions et de développer les continuités écologiques.

Indépendamment de leur valeur spécifique, les éléments végétaux existants qui contribuent à donner au secteur son caractère sont préservés. En cas d'impossibilité,

les arbres abattus sont remplacés sur place ou à proximité par des plantations au moins équivalentes.

Les dispositifs de rétention pluviale tels que les ouvrages de rétention seront paysagés et intégrés en tant qu'espaces publics de qualité : jardins, espaces verts, aire de loisirs...

L'ensemble des cours d'eau et ruisseaux, permanents ou temporaires, est protégé par des bandes non aedificandi de 6 mètres établies de part et d'autre de leurs berges. Toute construction, mur de clôture compris et, de manière générale, tout obstacle au libre écoulement des eaux est interdit dans ces bandes.

Dans les lotissements et les groupes d'habitations, la superficie des espaces libres à usage non privatif représente au moins 5 % de la superficie de l'unité foncière d'origine, non compris voies et aires de stationnement.

ARTICLE Ua9 – PERFORMANCES ENERGETIQUES ET ENVIRONNEMENTALES

Tout bâtiment d'activité tertiaire de plus de 500 m² de surface de plancher (bureaux, services, commerces, équipements publics) ainsi que toute construction d'au moins 5 logements collectifs, devra comporter un dispositif de production d'énergie renouvelable (solaire thermique, photovoltaïque, chaufferie bois, géothermie, pompe à chaleur...). Cette disposition est également fortement recommandée pour les autres bâtiments tertiaires.

Les nouveaux réseaux d'éclairage public devront être à basse consommation d'énergie ou être alimentés directement par des énergies renouvelables (photovoltaïque..).

CHAPITRE 3 – EQUIPEMENTS ET RESEAUX

ARTICLE Ua10 – ACCÈS ET VOIRIE

Accès

Pour être constructible, un terrain doit avoir accès à une voie publique ou privée, soit directement, soit par l'intermédiaire d'un passage aménagé sur fonds voisin ou éventuellement obtenu par l'application de l'article 682 du Code Civil relatif au droit de passage.

Les accès devront être, dans la mesure du possible, regroupés. Ils devront être étudiés de manière à ne pas créer de gêne pour la circulation et à ne pas porter atteinte à la sécurité publique.

L'aménagement des accès devra respecter l'écoulement des eaux pluviales le long de la voirie, notamment s'il existe un fossé le long de cette voie ou si celle-ci est en remblai.

Voirie

Les terrains devront être desservis par des voies publiques ou privées dont les caractéristiques correspondent à leur destination.

Les voies nouvelles ouvertes à la circulation automobile devront présenter des caractéristiques permettant de satisfaire aux exigences de la sécurité, de défense contre l'incendie, de la protection civile, de la collecte des ordures ménagères et comporter une chaussée d'une largeur minimale de 8 mètres.

Les voies en impasse ne peuvent être autorisées qu'à titre temporaire ou à titre définitif si elles sont le fruit d'une partie d'aménagement délibéré et cohérent. Dans tous les cas, elles doivent être aménagées de manière à permettre aux véhicules automobiles de se retourner aisément et sans danger (pompiers, véhicule de secours, facteur,...).

Conformément aux dispositions réglementaires en vigueur, l'ensemble des aménagements et voiries devront prendre en compte :

- les déplacements doux (piéton et/ou cycliste) ;
- l'accessibilité des personnes handicapées ou à mobilité réduite.

Des dispositions différentes pourront être autorisées en cas d'impossibilité technique.

ARTICLE Ua11 – ALIMENTATION EN EAU – ASSAINISSEMENT – DIVERS RÉSEAUX

Alimentation en eau

Toute construction ou installation nouvelle qui requiert une alimentation en eau devra être desservie par une conduite d'eau potable de caractéristiques suffisantes et raccordée au réseau public d'adduction d'eau.

La protection contre l'incendie des constructions et installations sera en cas d'insuffisance du réseau public, effectuée par le pétitionnaire après étude avec les services compétents.

Assainissement eaux usées

L'évacuation des eaux usées non traitées dans les rivières, fossés ou égouts d'eaux pluviales sera interdite.

Toute construction ou installation nouvelle devra évacuer ses eaux usées par raccordement au réseau public d'assainissement. Le recours à l'assainissement individuel est interdit sauf en cas d'impossibilité technique de raccordement au réseau public d'assainissement démontrée par le Service Public d'Assainissement Non Collectif (SPANC).

Eaux pluviales

La gestion des eaux pluviales est de la responsabilité du propriétaire. Il doit réaliser les dispositifs adaptés à l'opération et au terrain dans le respect des constructions et des terrains avoisinants. Les aménagements réalisés sur une unité foncière doivent garantir le libre écoulement des eaux pluviales.

La première solution recherchée doit être l'infiltration des eaux de ruissellements résultant de l'imperméabilisation de l'unité foncière.

Si l'infiltration est techniquement impossible ou insuffisante, les eaux de ruissellements pourront être :

- stockées provisoirement sur la parcelle ;
- rejetées dans l'exutoire naturel ou évacuées dans le réseau collecteur, après avoir reçu une autorisation auprès de la collectivité gestionnaire du réseau, à condition que le débit de surverse des eaux pluviales soit limité à celui du ruissellement du terrain naturel avant construction.

Toutes les dispositions devront être prises pour éviter la contamination des eaux pluviales par des agents polluants. Des dispositifs d'assainissement seront éventuellement mis en place avant infiltration ou rejet pour éviter tout risque de pollution de la nappe phréatique.

Par ailleurs, des dispositifs de récupération et de réutilisation des eaux pluviales seront, dans la mesure du possible, mis en place pour des usages non sanitaires (arrosage espaces verts notamment) lors de toute nouvelle opération d'aménagement ainsi que pour toute construction de bâtiment public.

Réseaux électriques et télécommunication

Les réseaux aériens existants dans les voies seront, au fur et à mesure des travaux de réfection et de renouvellement, remplacés par des câbles souterrains ou par des conduites fixées sur les façades, peintes et adaptées à l'architecture. Les nouveaux réseaux seront souterrains.

Dans les lotissements et opérations d'aménagement, les réseaux électriques et de communication devront obligatoirement être réalisés en souterrain à la charge du maître d'ouvrage.

Sous-Titre 2 – Règles applicables à la zone Ub

La zone Ub est un secteur d'extension urbaine destiné à l'habitat et aux activités compatibles avec l'habitat (ne générant pas de troubles anormaux du voisinage).

Elle correspond à des secteurs déjà urbanisés où les équipements publics existants ou en cours de réalisation ont une capacité suffisante pour desservir les constructions à implanter, ou sont programmables à court terme, avec notamment la présence d'un réseau public d'assainissement.

La zone Ub comprend un secteur Ubi qui présente un risque d'inondation qui renvoie aux prescriptions des zones verte claire, verte foncée, orange et rouge du Plan de Prévention des Risques Inondation (PPRI) situé en annexe.

CHAPITRE 1 – AFFECTATION DE LA ZONE ET DESTINATION DES CONSTRUCTIONS

ARTICLE Ub1 – OCCUPATIONS ET UTILISATIONS DU SOL INTERDITES

Sont interdits dans l'ensemble de la zone Ub (hors secteur inondable) :

- l'ouverture ou l'extension de carrières et de mines
- la création d'installations classées soumis à autorisation
- les nouvelles constructions à usage d'activités industrielles et agricoles
- les terrains de camping, parcs résidentiels de loisirs et l'aménagement ou la mise à disposition des campeurs, de façon habituelle, de terrains ne nécessitant pas un permis d'aménager en application de l'article R. 421-19 du Code de l'Urbanisme
- les dépôts de véhicules et les garages collectifs de caravanes
- les affouillements et exhaussements du sol dont la hauteur, s'il s'agit d'un exhaussement, ou la profondeur dans le cas d'un affouillement, excède deux mètres et qui portent sur une superficie supérieure ou égale à cent mètres carrés
- l'installation d'une caravane ou d'une résidence mobile visée par l'article 1er de la loi n° 2000-614 du 5 juillet 2000 relative à l'accueil et à l'habitat des gens du voyage, constituant l'habitat permanent des gens du voyage, lorsque cette installation dure plus de trois mois consécutifs
- les éoliennes

Sont en outre interdits dans le sous-secteur Ubi:

- toutes les constructions, utilisations et occupations du sol hormis celles soumises à conditions à l'article Ub2.

ARTICLE Ub2 – OCCUPATIONS ET UTILISATIONS DU SOL SOUMISES A CONDITIONS

Sont autorisées sous conditions dans l'ensemble de la zone Ub (hors secteur inondable) :

- l'extension, la construction et la mise aux normes des bâtiments agricoles existants à condition :
 - de ne pas aggraver les nuisances vis-à-vis de l'habitat
 - d'être liée à l'extension des activités existantes
- les constructions, extensions, installations et activités artisanales de bureaux et de services, sous réserve que leur destination, leur nature, leur importance ou leur aspect ne génère pas de troubles anormaux du voisinage
- l'extension d'activités artisanales et d'établissements abritant des installations classées, à condition que les travaux n'augmentent pas la gêne ou le danger qui peut résulter de la présence de ces établissements
- les travaux d'extension et d'aménagement sur les bâtiments faisant l'objet d'une protection au titre de l'article L. 151-19 du Code de l'Urbanisme repérés au document graphique, dès lors qu'ils intègrent la préservation de leurs caractéristiques esthétiques et historiques.

Sont autorisés sous conditions dans le sous-secteur Ubi:

- les constructions, occupations ou utilisations du sol autorisées à l'article Ub1 et Ub2 à la condition qu'elles soient autorisées par le règlement du Plan de Prévention des Risques Inondation (PPRi) de Narcastet

CHAPITRE 2 – CARACTERISTIQUES URBAINES, ARCHITECTURALES, ENVIRONNEMENTALES ET PAYSAGERES

ARTICLE Ub3 – IMPLANTATION DES CONSTRUCTIONS PAR RAPPORT AUX VOIES ET EMPRISES PUBLIQUES

Il est fixé une marge de reculement de 5 m par rapport à l'alignement de la RD37.
Pour les autres voies et emprises publiques, il est fixé une marge de reculement de 4 m par rapport à l'alignement de la voie.

Une implantation différente peut être acceptée :

- pour des raisons de sécurité,
- pour l'extension et l'aménagement des constructions existantes avant l'approbation du PLU,
- pour les constructions et travaux visés dans l'article R 422-2 du Code de l'Urbanisme.

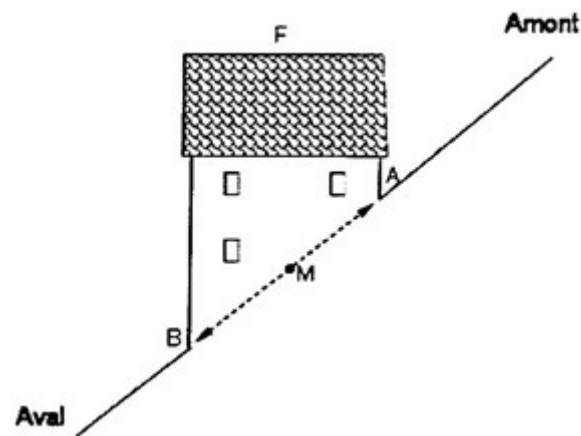
ARTICLE Ub4 – IMPLANTATION DES CONSTRUCTIONS PAR RAPPORT AUX LIMITES SEPARATIVES

Les constructions, lorsqu'elles ne jouxtent pas les limites séparatives, devront être implantées à une distance de ces limites au moins égale à la moitié de leur hauteur mesurée au plus haut de la toiture, sans pouvoir être inférieure à 3 mètres.

ARTICLE Ub5 – HAUTEUR MAXIMALE DES CONSTRUCTIONS

La hauteur des constructions correspond à la distance mesurée verticalement entre le faîtage et le sol naturel avant d'éventuels affouillements-exhaussements nécessaires à la réalisation du projet. La hauteur maximale des constructions est fixée à 10 m. Dans les zones soumises au risque inondation le sol naturel est la cote de référence telle qu'elle est définie au PPRI.

Si la construction se situe dans une pente supérieure à 10 %, la hauteur est mesurée entre le faîtage F et le sol naturel au point M.



Le point M est le milieu du segment [AB] :

- A étant le point de contact du sol naturel au plus haut de la pente avec le mur amont de la construction avant éventuels affouillements et exhaussements.
- B étant le point de contact du sol naturel au plus bas de la pente avec le mur aval de la construction avant d'éventuels affouillements et exhaussements.

Dans le cas de l'extension d'une construction existante haute de plus de 10 mètres, la hauteur de la construction initiale détermine celle à ne pas dépasser pour l'extension. Toutefois, si la construction doit s'édifier dans un ensemble d'immeubles existants, mesurant plus de 7 mètres de hauteur, l'alignement des corniches ou des faîtages sera autorisé sous réserve de satisfaire aux règles de prospect.

Les annexes devront être d'un seul niveau et d'une hauteur maximale de 4,50 mètres au faîtage.

Ces dispositions ne s'appliqueront pas aux ouvrages techniques indispensables, cheminées et autres superstructures lorsque leurs caractéristiques l'exigeront.

ARTICLE Ub6 – ASPECT EXTÉRIEUR ET AMÉNAGEMENT DES ABORDS DES CONSTRUCTIONS

Dispositions générales

Le projet peut être refusé ou n'être accepté que sous réserve de l'observation de prescriptions spéciales si les constructions, par leur situation, leur architecture, leurs dimensions ou l'aspect extérieur des bâtiments ou ouvrages à édifier ou à modifier, sont de nature à porter atteinte au caractère ou à l'intérêt des lieux avoisinants, aux sites, aux paysages naturels ou urbains ainsi qu'à la conservation des perspectives monumentales.

L'aspect des bâtiments **doit être inspiré** des constructions traditionnelles du bourg ancien (notamment en ce qui concerne l'implantation, les volumes, l'organisation et l'ordonnancement des façades et le rapport à la clôture).

Les constructions nouvelles sont conçues à partir **de volumes simples** sur un plan rectangulaire, plus longs que larges. Pour obtenir des volumes plus élaborés ou plus complexes que le simple parallépipède, on procédera par addition de volumes secondaires en continuité, en parallèle ou en perpendiculaire, en s'inspirant de l'architecture traditionnelle de la plaine de Nay.

Les façades seront réalisées essentiellement en maçonnerie enduite; l'enduit sera plat, de ton clair Les finissages d'enduits seront talochés à l'exclusion des mouchetis tyroliens et autres enduits "décoratifs". Les constructions en pierres de taille ou de brique peuvent être autorisées, notamment si la pierre de taille s'applique sur les chaînages d'angle des constructions, les encadrements de baies, les bandeaux et corniches et à condition que la pierre utilisée soit de même nature que celle des constructions anciennes (couleur, grain) et soit utilisée en pleine masse. Les joints seront de ton clair arasés au nu de la pierre. Les enduits seront adaptés pourront s'inspirer du nuancier proposé par le Conseil d'Architecture Urbanisme et Environnement des Pyrénées Atlantiques.

Ouvertures dans les murs : Les encadrements, lorsqu'ils sont en pierre doivent être réalisés en pierre de taille, avec parement au même nu que l'enduit.

L'orientation du faîtage de la construction principale parallèlement ou perpendiculairement à la voie peut être imposée lorsque la construction s'inscrit dans un ensemble bâti caractérisé par le sens des toitures. Une disposition différente peut être acceptée ou imposée si elle contribue à une meilleure architecture ou insertion aux perspectives urbaines, notamment si une construction doit être édifiée en continuité de constructions voisines existantes dont les caractéristiques justifieraient une continuité paysagère.

Chaque volume de la toiture sera simple, à 2, 3 ou 4 pans, sauf pour les annexes accolées au bâtiment principal qui pourront être à 1 pan. La pente de toiture du corps de bâtiment principal doit être d'au moins 60 % (exception faite des bas de pente correspondant aux coyaux traditionnels qui peuvent présenter une pente de toiture moindre).

Les volumes secondaires des bâtiments (par exemple les garages, éventuellement réalisés lors d'une extension du bâtiment initial) et les annexes peuvent présenter une pente de toiture moindre, sans toutefois être inférieure à 30 %.

La couverture des constructions doit être en ardoises naturelles, ou tuiles plates et mécaniques ou en matériaux qui en ont l'aspect (y compris les tuiles plates de couleur ardoise) et disposant d'une bonne durabilité. Le faîtage peut être réalisé en tuile type canal de couleur rouge. Les bacs acier sont interdits sur le corps de logis principal. De même, les annexes pourront être couvertes du même matériau que l'habitation principale. Les châssis de toiture seront inscrits dans la composition des toits; ils seront posés dans le sens de la pente et être axés sur les baies des façades.

En cas de rénovation de la toiture, le matériau de couverture pourra être le même que celui d'origine, à l'exception des bacs acier pour la toiture du corps de bâtiment principal.

Les vérandas, les pergolas, les serres, les annexes de moins de 20 m² d'emprise au sol (tous débords et surplombs inclus, à l'exception des éléments de modénature et des débords de toiture sans encorbellement ni poteaux de soutien) et les constructions ou installations nécessaires aux services publics ou d'intérêt collectif ne sont pas soumises aux dispositions précédentes relatives à la pente et à la couverture des toitures. Leur aspect doit néanmoins assurer une bonne insertion

dans le paysage environnant. Les couvertures non vitrées doivent être de couleur ardoise.

Les extracteurs de ventilation mécanique contrôlée doivent être occultés des vues qui s'offrent depuis les voies publiques adjacentes, sauf exception après accord du pouvoir exécutif. Les ouvertures en toiture de type châssis ouvrant ou fixe seront intégrées dans la pente du toit et sans débordement, ou en lucarnes.

Clôtures

En limite d'emprise publique, seules sont autorisées les clôtures suivantes :

- les murs maçonnés et enduits sur les deux faces dont la hauteur n'excède pas 1,20 mètre,
- les haies vives n'excédant pas 2 m de hauteur pouvant être intérieurement doublées d'un treillage soudé réalisé en coloris vert opale RAL 6026 ou similaire.
- les murs bahuts en pierre ou enduits sur les deux faces d'aspect équivalent, n'excédant pas 1m par rapport au niveau de la voie publique, qui peut être surmontés d'une grille, et éventuellement doublées d'une haie vive, l'ensemble n'excédant pas 2 m de hauteur.

Des dispositions différentes peuvent être admises ou imposées dans le cas où le mur de clôture prend appui sur un mur traditionnel ou un mur de soutènement pour garantir l'harmonie avec les clôtures existantes caractérisant le paysage de la voie.

En limite séparative, seules pourront être autorisées les murs maçonnés, les brises vues et les panneaux de bois d'une hauteur de 1,50m maximum et de 2m maximum si ils sont rehaussés par un grillage, les clôtures en grillage ou treillage métallique réalisé en coloris vert opale RAL 6026 ou similaire et les haies vives éventuellement doublées intérieurement d'un treillage métallique réalisé en coloris vert opale RAL 6026 ou similaire. Dans les deux cas leur hauteur ne pourra excéder 2 mètres.

Les coffrets de comptage, boîtes à lettres et autres éléments techniques doivent être soigneusement intégrés à ces clôtures. L'aspect panneaux de bois plein ou matériaux tressés et l'aspect métal naturel ou brillant sont interdits. L'emploi à nu de matériau nécessitant d'être enduit est interdit. Les plaques béton, les végétaux artificiels et l'emploi brut en parement extérieur de matériaux fabriqués en vue d'être recouverts d'un enduit sont interdits.

Les clôtures existantes en matériaux traditionnels devront être conservées.

Retrait de portail : pour des raisons de sécurité, celui-ci sera implanté à 2 mètres minimum de l'alignement de la rue. Les parties biaisées seront soit de même nature que le mur, soit de même nature que le portail (métal, bois aluminium, PVC). En bordure des espaces libres paysagers, les clôtures doivent être constituées uniquement par des haies vives composées d'essences locales doublées éventuellement d'un grillage ou d'un treillis soudé réalisé en coloris vert opale RAL 6026 ou similaire.

Contemporain et économie d'énergie

L'utilisation des énergies renouvelables pour l'approvisionnement énergétique des constructions en fonction des caractéristiques de ces constructions est recommandée.

L'ensemble de règles précédentes ne s'appliquent pas aux constructions contemporaines qui se distingueront par leur qualité architecturale et énergétique.

ARTICLE Ub7 – AIRES DE STATIONNEMENT

Le stationnement des véhicules correspondant aux besoins des constructions et installations devra être assuré sur l'unité foncière du projet. Si la création d'aires de stationnement est impossible sur l'unité foncière du projet, elles devront être réalisées sur une unité foncière située à moins de 50 mètres.

Par leurs dispositions techniques, les aménagements devront en outre limiter l'imperméabilisation des sols.

Pour les logements, il sera exigé un minimum de 2 places par logement réalisé sur la parcelle. Cette disposition ne s'appliquera toutefois pas pour les projets d'aménagement de bâtiments anciens. De même, il ne sera exigé qu'une place pour les logements collectifs de moins de 40 m² de surface de planchers ainsi que pour les logements collectifs inclus dans une résidence pour personnes âgées.

Pour les autres bâtiments, il sera exigé une place par tranche de 50 m² de surface de plancher même si dispositions différentes pourront être autorisées dans le cas d'aménagement de bâtiments anciens dont le terrain d'assiette ne dispose pas d'espaces libres suffisants.

En outre, chaque espace de stationnement collectif comprendra un nombre d'emplacement réservé aux personnes à mobilité réduite conforme à la réglementation.

Des aires spécifiques sont à prévoir pour les vélos au sein des opérations concernant la réalisation d'un bâtiment tertiaire (équipements publics, bureaux, services, commerces...) de plus de 500 m² de surface de plancher, en fonction des besoins liés à l'opération. Ces emplacements prendront soit la forme d'un local vélo dans l'enceinte d'un bâtiment soit d'emplacements extérieurs qui seront obligatoirement couverts.

ARTICLE Ub8 – ESPACES LIBRES, AIRES DE JEUX ET DE LOISIRS, PLANTATIONS

Les terrains situés en Espaces Boisés Classés à conserver, à protéger ou à créer, seront soumis aux dispositions de l'article L. 113-1 du Code de l'Urbanisme.

Les plantations protégées au titre de l'article L. 151-23 du Code de l'Urbanisme devront être maintenues ou remplacées par des plantations d'essences locales et peu consommatrices en eau d'une superficie doublée, sur le territoire communal.

Les essences seront préférentiellement choisies au sein de la liste suivante :

- **Arbustes champêtres à feuilles “marcescentes”** : (semi-persistant, conserve ses feuilles sèches jusqu'au printemps): charme.
- **Arbustes champêtres à feuilles caduques** : érable champêtre, noisetier, fusain d'europe, viorne obier, viorne lantane, cornouiller sanguin, prunellier, sureau noir, néflier, aubépine (en absence d'épidémie).
- **Arbustes horticoles à feuilles caduques** : forsythia, groseillier fleur, rosier rugueux, spirée, seringat, cytise, deutzia, symphorine, weigela.
- **Arbustes à feuilles persistantes** : houx, troène, osmanthe, eleagnus (fusain), prunus lusitanica (laurier du portugal), berbérís, mahonia, viburnum, abbélia.

Les espaces situés en limite des zones agricoles ou naturelles devront être végétalisés, en évitant les murs de verdure d'une extrémité à l'autre des limites de propriétés. La plantation de haies libres, permettra d'intégrer les constructions et de développer les continuités écologiques.

Indépendamment de leur valeur spécifique, les éléments végétaux existants qui contribuent à donner au secteur son caractère sont préservés. En cas d'impossibilité, les arbres abattus sont remplacés sur place ou à proximité par des plantations au moins équivalentes.

Les dispositifs de rétention pluviale tels que les ouvrages de rétention seront paysagés et intégrés en tant qu'espaces publics de qualité : jardins, espaces verts, aire de loisirs...

L'ensemble des cours d'eau et ruisseaux, permanents ou temporaires, est protégé par des bandes non aedificandi de 6 mètres établies de part et d'autre de leurs berges. Toute construction, mur de clôture compris et, de manière générale, tout obstacle au libre écoulement des eaux est interdit dans ces bandes.

Dans les lotissements et les groupes d'habitations, la superficie des espaces libres à usage non privatif représente au moins 5 % de la superficie de l'unité foncière d'origine, non compris voies et aires de stationnement.

ARTICLE Ub9 – PERFORMANCES ENERGETIQUES ET ENVIRON-NEMENTALES

Tout bâtiment d'activité tertiaire de plus de 500 m² de surface de plancher (bureaux, services, commerces, équipements publics) ainsi que toute construction d'au moins 5 logements collectifs, devra comporter un dispositif de production d'énergie renouvelable (solaire thermique, photovoltaïque, chaufferie bois, géothermie, pompe à chaleur...). Cette disposition est également fortement recommandée pour les autres bâtiments tertiaires.

Les nouveaux réseaux d'éclairage public devront être à basse consommation d'énergie ou être alimentés directement par des énergies renouvelables (photovoltaïque..).

CHAPITRE 3 – EQUIPEMENTS ET RESEAUX

ARTICLE Ub10 – ACCÈS ET VOIRIE

Accès

Pour être constructible, un terrain doit avoir accès à une voie publique ou privée, soit directement, soit par l'intermédiaire d'un passage aménagé sur fonds voisin ou éventuellement obtenu par l'application de l'article 682 du Code Civil relatif au droit de passage.

Les accès devront être, dans la mesure du possible, regroupés. Ils devront être étudiés de manière à ne pas créer de gêne pour la circulation et à ne pas porter atteinte à la sécurité publique.

L'aménagement des accès devra respecter l'écoulement des eaux pluviales le long de la voirie, notamment s'il existe un fossé le long de cette voie ou si celle-ci est en remblai.

Voirie

Les terrains devront être desservis par des voies publiques ou privées dont les caractéristiques correspondent à leur destination.

Les voies nouvelles ouvertes à la circulation automobile devront présenter des caractéristiques permettant de satisfaire aux exigences de la sécurité, de défense contre l'incendie, de la protection civile, de la collecte des ordures ménagères et comporter une chaussée d'une largeur minimale de 8 mètres.

Les voies en impasse ne peuvent être autorisées qu'à titre temporaire ou à titre définitif si elles sont le fruit d'une partie d'aménagement délibéré et cohérent. Dans tous les cas, elles doivent être aménagées de manière à permettre aux véhicules automobiles de se retourner aisément et sans danger (pompiers, véhicule de secours, facteur,...).

Conformément aux dispositions réglementaires en vigueur, l'ensemble des aménagements et voiries devront prendre en compte :

- les déplacements doux (piéton et/ou cycliste) ;
- l'accessibilité des personnes handicapées ou à mobilité réduite.

Des dispositions différentes pourront être autorisées en cas d'impossibilité technique.

ARTICLE Ub11 – ALIMENTATION EN EAU – ASSAINISSEMENT – DIVERS RÉSEAUX

Alimentation en eau

Toute construction ou installation nouvelle qui requiert une alimentation en eau devra être desservie par une conduite d'eau potable de caractéristiques suffisantes et raccordée au réseau public d'adduction d'eau.

La protection contre l'incendie des constructions et installations sera en cas d'insuffisance du réseau public, effectuée par le pétitionnaire après étude avec les services compétents.

Assainissement eaux usées

L'évacuation des eaux usées non traitées dans les rivières, fossés ou égouts d'eaux pluviales sera interdite.

Toute construction ou installation nouvelle devra évacuer ses eaux usées par raccordement au réseau public d'assainissement. Le recours à l'assainissement individuel est interdit sauf en cas d'impossibilité technique de raccordement au réseau public d'assainissement démontrée par le Service Public d'Assainissement Non Collectif (SPANC).

Eaux pluviales

La gestion des eaux pluviales est de la responsabilité du propriétaire. Il doit réaliser les dispositifs adaptés à l'opération et au terrain dans le respect des constructions et des terrains avoisinants. Les aménagements réalisés sur une unité foncière doivent garantir le libre écoulement des eaux pluviales.

La première solution recherchée doit être l'infiltration des eaux de ruissellements résultant de l'imperméabilisation de l'unité foncière.

Si l'infiltration est techniquement impossible ou insuffisante, les eaux de ruissellements pourront être :

- stockées provisoirement sur la parcelle ;
- rejetées dans l'exutoire naturel ou évacuées dans le réseau collecteur, après avoir reçu une autorisation auprès de la collectivité gestionnaire du réseau, à condition que le débit de surverse des eaux pluviales soit limité à celui du ruissellement du terrain naturel avant construction.

Toutes les dispositions devront être prises pour éviter la contamination des eaux pluviales par des agents polluants. Des dispositifs d'assainissement seront éventuellement mis en place avant infiltration ou rejet pour éviter tout risque de pollution de la nappe phréatique.

Par ailleurs, des dispositifs de récupération et de réutilisation des eaux pluviales seront, dans la mesure du possible, mis en place pour des usages non sanitaires

(arrosage espaces verts notamment) lors de toute nouvelle opération d'aménagement ainsi que pour toute construction de bâtiment public.

Réseaux électriques et télécommunication

Les réseaux aériens existants dans les voies seront, au fur et à mesure des travaux de réfection et de renouvellement, remplacés par des câbles souterrains ou par des conduites fixées sur les façades, peintes et adaptées à l'architecture. Les nouveaux réseaux seront souterrains.

Dans les lotissements et opérations d'aménagement, les réseaux électriques et de communication devront obligatoirement être réalisés en souterrain à la charge du maître d'ouvrage.

Sous-Titre 3 – Règles applicables à la zone Uc

La zone Uc est un secteur urbain à vocation d'habitat et d'activités compatible correspond aux extensions urbaines du bourg.

Elle correspond à des secteurs déjà urbanisés où les équipements publics existants ou en cours de réalisation ont une capacité suffisante pour desservir les constructions à implanter, ou sont programmables à court terme. Ces secteurs sont en assainissement autonome.

CHAPITRE 1 – AFFECTATION DE LA ZONE ET DESTINATION DES CONSTRUCTIONS

ARTICLE Uc1 – OCCUPATIONS ET UTILISATIONS DU SOL INTERDITES

Sont interdits dans l'ensemble de la zone Uc:

- l'ouverture ou l'extension de carrières et de mines
- la création d'installations classées soumis à autorisation
- les nouvelles constructions à usage d'activités, qu'elles soient commerciales, artisanales, industrielles ou agricoles
- les terrains de camping, parcs résidentiels de loisirs et l'aménagement ou la mise à disposition des campeurs, de façon habituelle, de terrains ne nécessitant pas un permis d'aménager en application de l'article R. 421-19 du Code de l'Urbanisme
- les dépôts de véhicules et les garages collectifs de caravanes
- les affouillements et exhaussements du sol dont la hauteur, s'il s'agit d'un exhaussement, ou la profondeur dans le cas d'un affouillement, excède deux mètres et qui portent sur une superficie supérieure ou égale à cent mètres carrés
- l'installation d'une caravane ou d'une résidence mobile visée par l'article 1er de la loi n° 2000-614 du 5 juillet 2000 relative à l'accueil et à l'habitat des gens du voyage, constituant l'habitat permanent des gens du voyage, lorsque cette installation dure plus de trois mois consécutifs

- les éoliennes

ARTICLE U_{c2} – OCCUPATIONS ET UTILISATIONS DU SOL SOUMISES A CONDITIONS

Sont autorisées sous conditions dans l'ensemble de la zone U_c:

- l'extension, la construction et la mise aux normes des bâtiments agricoles existants à condition :
 - de ne pas aggraver les nuisances vis-à-vis de l'habitat
 - d'être liée à l'extension des activités existantes
- les extensions d'activités artisanales de bureaux, commerces et services, sous réserve que leur destination, leur nature, leur importance ou leur aspect ne génère pas de troubles anormaux du voisinage
- l'extension d'activités artisanales et d'établissements abritant des installations classées, à condition que les travaux n'augmentent pas la gêne ou le danger qui peut résulter de la présence de ces établissements
- les travaux d'extension et d'aménagement sur les bâtiments faisant l'objet d'une protection au titre de l'article L. 151-19 du Code de l'Urbanisme repérés au document graphique, dès lors qu'ils intègrent la préservation de leurs caractéristiques esthétiques et historiques.

CHAPITRE 2 – CARACTERISTIQUES URBAINES, ARCHITECTURALES, ENVIRONNEMENTALES ET PAYSAGERES

ARTICLE U_{c3} – IMPLANTATION DES CONSTRUCTIONS PAR RAPPORT AUX VOIES ET EMPRISES PUBLIQUES

Il est fixé une marge de reculement de 5 m par rapport à l'alignement de la RD37.
Pour les autres voies et emprises publiques, il est fixé une marge de reculement de 4 m par rapport à l'alignement de la voie.

Une implantation différente peut être acceptée :

- pour des raisons de sécurité,
- pour l'extension et l'aménagement des constructions existantes avant l'approbation du PLU,

- pour les constructions et travaux visés dans l'article R 422-2 du Code de l'Urbanisme.

ARTICLE Uc4 – IMPLANTATION DES CONSTRUCTIONS PAR RAPPORT AUX LIMITES SEPARATIVES

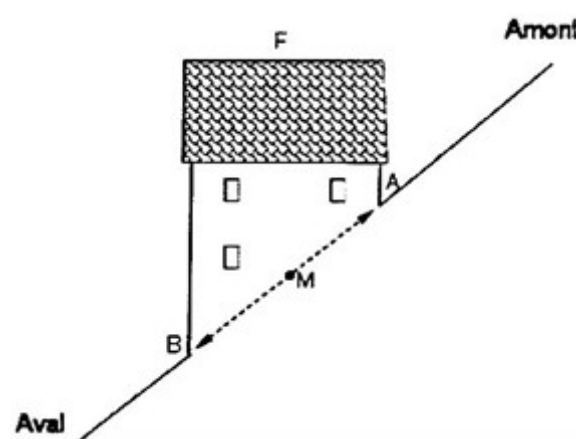
Les constructions, lorsqu'elles ne jouxtent pas les limites séparatives, devront être implantées à une distance de ces limites au moins égale à la moitié de leur hauteur mesurée au plus haut de la toiture, sans pouvoir être inférieure à 3 mètres.

Dès lors qu'un dispositif d'assainissement individuel serait implanté à l'arrière d'une habitation, la construction d'une limite séparative à l'autre sera interdite. Un recul correspondant au moins égale à la moitié de leur hauteur mesurée au point le plus haut de la toiture, sans pouvoir être inférieure à 3 mètres, sera observé au minimum sur l'une ou l'autre des limites séparatives pour préserver un accès depuis la voie publique.

ARTICLE Uc5 – HAUTEUR MAXIMALE DES CONSTRUCTIONS

La hauteur des constructions correspond à la distance mesurée verticalement entre le faîtage et le sol naturel avant d'éventuels affouillements-exhaussements nécessaires à la réalisation du projet. La hauteur maximale des constructions est fixée à 10 m. Dans les zones soumises au risque inondation le sol naturel est la cote de référence telle qu'elle est définie au PPRI.

Si la construction se situe dans une pente supérieure à 10 %, la hauteur est mesurée entre le faîtage F et le sol naturel au point M.



Le point M est le milieu du segment [AB] :

- A étant le point de contact du sol naturel au plus haut de la pente avec le mur amont de la construction avant éventuels affouillements et exhaussements.
- B étant le point de contact du sol naturel au plus bas de la pente avec le mur aval de la construction avant d'éventuels affouillements et exhaussements.

Dans le cas de l'extension d'une construction existante haute de plus de 10 mètres, la hauteur de la construction initiale détermine celle à ne pas dépasser pour l'extension. Toutefois, si la construction doit s'édifier dans un ensemble d'immeubles

existants, mesurant plus de 7 mètres de hauteur, l'alignement des corniches ou des faîtages sera autorisé sous réserve de satisfaire aux règles de prospect.

Les annexes devront être d'un seul niveau et d'une hauteur maximale de 4,50 mètres au faîtage.

Ces dispositions ne s'appliqueront pas aux ouvrages techniques indispensables, cheminées et autres superstructures lorsque leurs caractéristiques l'exigeront.

ARTICLE Uc6 – ASPECT EXTÉRIEUR ET AMÉNAGEMENT DES ABORDS DES CONSTRUCTIONS

Dispositions générales

Le projet peut être refusé ou n'être accepté que sous réserve de l'observation de prescriptions spéciales si les constructions, par leur situation, leur architecture, leurs dimensions ou l'aspect extérieur des bâtiments ou ouvrages à édifier ou à modifier, sont de nature à porter atteinte au caractère ou à l'intérêt des lieux avoisinants, aux sites, aux paysages naturels ou urbains ainsi qu'à la conservation des perspectives monumentales.

L'aspect des bâtiments **doit être inspiré** des constructions traditionnelles du bourg ancien (notamment en ce qui concerne l'implantation, les volumes, l'organisation et l'ordonnancement des façades et le rapport à la clôture).

Les constructions nouvelles sont conçues à partir **de volumes simples** sur un plan rectangulaire, plus longs que larges. Pour obtenir des volumes plus élaborés ou plus complexes que le simple parallélépipède, on procédera par addition de volumes secondaires en continuité, en parallèle ou en perpendiculaire, en s'inspirant de l'architecture traditionnelle de la plaine de Nay.

Les façades seront réalisées essentiellement en maçonnerie enduite; l'enduit sera plat, de ton clair. Les finissages d'enduits seront talochés à l'exclusion des mouchetis tyroliens et autres enduits "décoratifs". Les constructions en pierres de taille ou de brique peuvent être autorisées, notamment si la pierre de taille s'applique sur les chaînages d'angle des constructions, les encadrements de baies, les bandeaux et corniches et à condition que la pierre utilisée soit de même nature que celle des constructions anciennes (couleur, grain) et soit utilisée en pleine masse. Les joints seront de ton clair arasés au nu de la pierre. Les enduits seront adaptés pourront s'inspirer du nuancier proposé par le Conseil d'Architecture Urbanisme et Environnement des Pyrénées Atlantiques.

Ouvertures dans les murs : Les encadrements, lorsqu'ils sont en pierre doivent être réalisés en pierre de taille, avec parement au même nu que l'enduit.

L'orientation du faîtage de la construction principale parallèlement ou perpendiculairement à la voie peut être imposée lorsque la construction s'inscrit dans un ensemble bâti caractérisé par le sens des toitures. Une disposition différente peut être acceptée ou imposée si elle contribue à une meilleure architecture ou insertion aux perspectives urbaines, notamment si une construction doit être édifiée en

continuité de constructions voisines existantes dont les caractéristiques justifieraient une continuité paysagère.

Chaque volume de la toiture sera simple, à 2, 3 ou 4 pans, sauf pour les annexes accolées au bâtiment principal qui pourront être à 1 pan. La pente de toiture du corps de bâtiment principal doit être d'au moins 60 % (exception faite des bas de pente correspondant aux coyaux traditionnels qui peuvent présenter une pente de toiture moindre).

Les volumes secondaires des bâtiments (par exemple les garages, éventuellement réalisés lors d'une extension du bâtiment initial) et les annexes peuvent présenter une pente de toiture moindre, sans toutefois être inférieure à 30 %.

La couverture des constructions doit être en ardoises naturelles, ou tuiles plates et mécaniques ou en matériaux qui en ont l'aspect (y compris les tuiles plates de couleur ardoise) et disposant d'une bonne durabilité. Le faitage peut être réalisé en tuile type canal de couleur rouge. Les bacs acier sont interdits sur le corps de logis principal. De même, les annexes pourront être couvertes du même matériau que l'habitation principale. Les châssis de toiture seront inscrits dans la composition des toits; ils seront posés dans le sens de la pente et être axés sur les baies des façades.

En cas de rénovation de la toiture, le matériau de couverture pourra être le même que celui d'origine, à l'exception des bacs acier pour la toiture du corps de bâtiment principal.

Les vérandas, les pergolas, les serres, les annexes de moins de 20 m² d'emprise au sol (tous débords et surplombs inclus, à l'exception des éléments de modénature et des débords de toiture sans encorbellement ni poteaux de soutien) et les constructions ou installations nécessaires aux services publics ou d'intérêt collectif ne sont pas soumises aux dispositions précédentes relatives à la pente et à la couverture des toitures. Leur aspect doit néanmoins assurer une bonne insertion dans le paysage environnant. Les couvertures non vitrées doivent être de couleur ardoise.

Les extracteurs de ventilation mécanique contrôlée doivent être occultés des vues qui s'offrent depuis les voies publiques adjacentes, sauf exception après accord du pouvoir exécutif. Les ouvertures en toiture de type châssis ouvrant ou fixe seront intégrées dans la pente du toit et sans débordement, ou en lucarnes.

Clôtures

En limite d'emprise publique, seules sont autorisées les clôtures suivantes :

- les murs maçonnés et enduits sur les deux faces dont la hauteur n'excède pas 1,20 mètre,
- les haies vives n'excédant pas 2 m de hauteur pouvant être intérieurement doublées d'un treillage.
- les murs bahuts en pierre ou enduits sur les deux faces d'aspect équivalent, n'excédant pas 1m par rapport au niveau de la voie publique, qui peut être surmontés d'une grille, et éventuellement doublées d'une haie vive, l'ensemble n'excédant pas 2 m de hauteur.

Des dispositions différentes peuvent être admises ou imposées dans le cas où le mur de clôture prend appui sur un mur traditionnel ou un mur de soutènement pour garantir l'harmonie avec les clôtures existantes caractérisant le paysage de la voie.

En limite séparative, seules pourront être autorisées les murs maçonnés, les brises vues et les panneaux de bois d'une hauteur de 1,50m maximum et de 2m maximum si ils sont rehaussés par un grillage, les clôtures en grillage ou treillage métallique réalisé en coloris vert opale RAL 6026 ou similaire et les haies vives éventuellement doublées intérieurement d'un treillage métallique réalisé en coloris vert opale RAL 6026 ou similaire. Dans les deux cas leur hauteur ne pourra excéder 2 mètres.

Les coffrets de comptage, boîtes à lettres et autres éléments techniques doivent être soigneusement intégrés à ces clôtures. L'aspect panneaux de bois plein ou matériaux tressés et l'aspect métal naturel ou brillant sont interdits. L'emploi à nu de matériau nécessitant d'être enduit est interdit. Les plaques béton, les végétaux artificiels et l'emploi brut en parement extérieur de matériaux fabriqués en vue d'être recouverts d'un enduit sont interdits.

Les clôtures existantes en matériaux traditionnels devront être conservées.

Retrait de portail : pour des raisons de sécurité, celui-ci sera implanté à 2 mètres minimum de l'alignement de la rue. Les parties biaisées seront soit de même nature que le mur, soit de même nature que le portail (métal, bois aluminium, PVC).

En bordure des espaces libres paysagers, les clôtures doivent être constituées uniquement par des haies vives composées d'essences locales doublées éventuellement d'un grillage ou d'un treillis soudé réalisé en coloris vert opale RAL 6026 ou similaire.

Contemporain et économie d'énergie

L'utilisation des énergies renouvelables pour l'approvisionnement énergétique des constructions en fonction des caractéristiques de ces constructions est recommandée.

L'ensemble de règles précédentes ne s'appliquent pas aux constructions contemporaines qui se distingueront par leur qualité architecturale et énergétique.

ARTICLE U_{c7} – AIRES DE STATIONNEMENT

Le stationnement des véhicules correspondant aux besoins des constructions et installations devra être assuré sur l'unité foncière du projet. Si la création d'aires de stationnement est impossible sur l'unité foncière du projet, elles devront être réalisées sur une unité foncière située à moins de 50 mètres.

Par leurs dispositions techniques, les aménagements devront en outre limiter l'imperméabilisation des sols.

Pour les logements, il sera exigé un minimum de 2 places par logement réalisé sur la parcelle. Cette disposition ne s'appliquera toutefois pas pour les projets d'aménagement de bâtiments anciens. De même, il ne sera exigé qu'une place pour les logements collectifs de moins de 40 m² de surface de planchers ainsi que pour les logements collectifs inclus dans une résidence pour personnes âgées.

Pour les autres bâtiments, il sera exigé une place par tranche de 50 m² de surface de plancher même si dispositions différentes pourront être autorisées dans le cas d'aménagement de bâtiments anciens dont le terrain d'assiette ne dispose pas d'espaces libres suffisants.

En outre, chaque espace de stationnement collectif comprendra un nombre d'emplacement réservé aux personnes à mobilité réduite conforme à la réglementation.

Des aires spécifiques sont à prévoir pour les vélos au sein des opérations concernant la réalisation d'un bâtiment tertiaire (équipements publics, bureaux, services, commerces...) de plus de 500 m² de surface de plancher, en fonction des besoins liés à l'opération. Ces emplacements prendront soit la forme d'un local vélo dans l'enceinte d'un bâtiment soit d'emplacements extérieurs qui seront obligatoirement couverts.

ARTICLE Uc8 – ESPACES LIBRES, AIRES DE JEUX ET DE LOISIRS, PLANTATIONS

Les terrains situés en Espaces Boisés Classés à conserver, à protéger ou à créer, seront soumis aux dispositions de l'article L. 113-1 du Code de l'Urbanisme.

Les plantations protégées au titre de l'article L. 151-23 du Code de l'Urbanisme devront être maintenues ou remplacées par des plantations d'essences locales et peu consommatrices en eau d'une superficie doublée, sur le territoire communal.

Les essences seront préférentiellement choisies au sein de la liste suivante :

- **Arbustes champêtres à feuilles "marcescentes" :**
(semi-persistant, conserve ses feuilles sèches jusqu'au printemps): charme.
- **Arbustes champêtres à feuilles caduques :** érable champêtre, noisetier, fusain d'Europe, viorne obier, viorne lantane, cornouiller sanguin, prunellier, sureau noir, néflier, aubépine (en absence d'épidémie).
- **Arbustes horticoles à feuilles caduques :** forsythia, groseillier fleur, rosier rugueux, spirée, seringat, cytise, deutzia, symphorine, weigela.
- **Arbustes à feuilles persistantes :** houx, troène, osmanthe, eleagnus (fusain), prunus lusitanica (laurier du Portugal), berbéris, mahonia, viburnum, abbélia.

Les espaces situés en limite des zones agricoles ou naturelles devront être végétalisés, en évitant les murs de verdure d'une extrémité à l'autre des limites de propriétés. La plantation de haies libres, permettra d'intégrer les constructions et de développer les continuités écologiques.

Indépendamment de leur valeur spécifique, les éléments végétaux existants qui contribuent à donner au secteur son caractère sont préservés. En cas d'impossibilité, les arbres abattus sont remplacés sur place ou à proximité par des plantations au moins équivalentes.

Les dispositifs de rétention pluviale tels que les ouvrages de rétention seront paysagés et intégrés en tant qu'espaces publics de qualité : jardins, espaces verts, aire de loisirs...

L'ensemble des cours d'eau et ruisseaux, permanents ou temporaires, est protégé par des bandes non aedificandi de 6 mètres établies de part et d'autre de leurs berges. Toute construction, mur de clôture compris et, de manière générale, tout obstacle au libre écoulement des eaux est interdit dans ces bandes.

Dans les lotissements et les groupes d'habitations, la superficie des espaces libres à usage non privatif représente au moins 5 % de la superficie de l'unité foncière d'origine, non compris voies et aires de stationnement.

ARTICLE U_c9 – PERFORMANCES ENERGETIQUES ET ENVIRON-NEMENTALES

Tout bâtiment d'activité tertiaire de plus de 500 m² de surface de plancher (bureaux, services, commerces, équipements publics) ainsi que toute construction d'au moins 5 logements collectifs, devra comporter un dispositif de production d'énergie renouvelable (solaire thermique, photovoltaïque, chaufferie bois, géothermie, pompe à chaleur...). Cette disposition est également fortement recommandée pour les autres bâtiments tertiaires.

Les nouveaux réseaux d'éclairage public devront être à basse consommation d'énergie ou être alimentés directement par des énergies renouvelables (photovoltaïque..).

CHAPITRE 3 – EQUIPEMENTS ET RESEAUX

ARTICLE U_c10 – ACCÈS ET VOIRIE

Accès

Pour être constructible, un terrain doit avoir accès à une voie publique ou privée, soit directement, soit par l'intermédiaire d'un passage aménagé sur fonds voisin ou éventuellement obtenu par l'application de l'article 682 du Code Civil relatif au droit de passage.

Les accès devront être, dans la mesure du possible, regroupés. Ils devront être étudiés de manière à ne pas créer de gêne pour la circulation et à ne pas porter atteinte à la sécurité publique.

L'aménagement des accès devra respecter l'écoulement des eaux pluviales le long de la voirie, notamment s'il existe un fossé le long de cette voie ou si celle-ci est en remblai.

Voirie

Les terrains devront être desservis par des voies publiques ou privées dont les caractéristiques correspondent à leur destination.

Les voies nouvelles ouvertes à la circulation automobile devront présenter des caractéristiques permettant de satisfaire aux exigences de la sécurité, de défense contre l'incendie, de la protection civile, de la collecte des ordures ménagères et comporter une chaussée d'une largeur minimale de 8 mètres.

Les voies en impasse ne peuvent être autorisées qu'à titre temporaire ou à titre définitif si elles sont le fruit d'une partie d'aménagement délibéré et cohérent. Dans tous les cas, elles doivent être aménagées de manière à permettre aux véhicules automobiles de se retourner aisément et sans danger (pompiers, véhicule de secours, facteur,...).

Conformément aux dispositions réglementaires en vigueur, l'ensemble des aménagements et voiries devront prendre en compte :

- les déplacements doux (piéton et/ou cycliste) ;
- l'accessibilité des personnes handicapées ou à mobilité réduite.

Des dispositions différentes pourront être autorisées en cas d'impossibilité technique.

ARTICLE Uc11 – ALIMENTATION EN EAU – ASSAINISSEMENT – DIVERS RÉSEAUX

Alimentation en eau

Toute construction ou installation nouvelle qui requiert une alimentation en eau devra être desservie par une conduite d'eau potable de caractéristiques suffisantes et raccordée au réseau public d'adduction d'eau.

La protection contre l'incendie des constructions et installations sera en cas d'insuffisance du réseau public, effectuée par le pétitionnaire après étude avec les services compétents.

Assainissement eaux usées

L'évacuation des eaux usées non traitées dans les rivières, fossés ou égouts d'eaux pluviales sera interdite.

En l'absence de réseau public d'assainissement, un dispositif d'assainissement autonome sera admis sous réserve qu'il soit conforme à la réglementation en vigueur et qu'il permette le raccordement ultérieur éventuel au réseau public.

Eaux pluviales

La gestion des eaux pluviales est de la responsabilité du propriétaire. Il doit réaliser les dispositifs adaptés à l'opération et au terrain dans le respect des constructions et des terrains avoisinants. Les aménagements réalisés sur une unité foncière doivent garantir le libre écoulement des eaux pluviales.

La première solution recherchée doit être l'infiltration des eaux de ruissellements résultant de l'imperméabilisation de l'unité foncière.

Si l'infiltration est techniquement impossible ou insuffisante, les eaux de ruissellements pourront être :

- stockées provisoirement sur la parcelle ;
- rejetées dans l'exutoire naturel ou évacuées dans le réseau collecteur, après avoir reçu une autorisation auprès de la collectivité gestionnaire du réseau, à condition que le débit de surverse des eaux pluviales soit limité à celui du ruissellement du terrain naturel avant construction.

Toutes les dispositions devront être prises pour éviter la contamination des eaux pluviales par des agents polluants. Des dispositifs d'assainissement seront éventuellement mis en place avant infiltration ou rejet pour éviter tout risque de pollution de la nappe phréatique.

Par ailleurs, des dispositifs de récupération et de réutilisation des eaux pluviales seront, dans la mesure du possible, mis en place pour des usages non sanitaires (arrosage espaces verts notamment) lors de toute nouvelle opération d'aménagement ou de construction de logements collectifs, ainsi que pour toute construction de bâtiment public ou d'activités.

Réseaux électriques et télécommunication

Les réseaux aériens existants dans les voies seront, au fur et à mesure des travaux de réfection et de renouvellement, remplacés par des câbles souterrains ou par des conduites fixées sur les façades, peintes et adaptées à l'architecture. Les nouveaux réseaux seront souterrains.

Dans les lotissements et opérations d'aménagement, les réseaux électriques et de communication devront obligatoirement être réalisés en souterrain à la charge du maître d'ouvrage.

Sous-Titre 4 – Règles applicables aux zones Ue

La zone Ue est une zone urbaine destinée à l'accueil d'équipements publics, ou collectifs, aux activités de service public, ainsi qu'aux activités touristiques, dont l'implantation à l'intérieur des secteurs d'habitation n'est pas souhaitable.

Elle correspond à des secteurs déjà urbanisés où les équipements publics existants ou en cours de réalisation ont une capacité suffisante pour desservir les constructions à implanter, ou sont programmables à court terme.

La zone Ue comprend un secteur Uegv destiné à l'accueil des gens du voyage.

La zone Ue comprend un secteur Uei qui présente un risque d'inondation et qui renvoie aux prescriptions des zones verte claire et orange du Plan de Prévention des Risques Inondation (PPRI) situé en annexe.

CHAPITRE 1 – AFFECTATION DE LA ZONE ET DESTINATION DES CONSTRUCTIONS

ARTICLE Ue1 – OCCUPATIONS ET UTILISATIONS DU SOL INTERDITES

Sont interdites dans l'ensemble des zones Ue, Uei et Uegv les occupations et utilisations du sol non directement liées aux équipements publics, d'intérêt collectif, de service public, ou touristiques ainsi que les occupations et utilisations du sol non autorisées à l'article Ue2.

ARTICLE Ue2 – OCCUPATIONS ET UTILISATIONS DU SOL SOUMISES A CONDITIONS

Sont autorisées sous conditions dans l'ensemble de la zone Ue (hors secteur inondable):

Les extensions des constructions à usage d'habitation existantes et la construction d'annexes dans la limite de 100 m² de surface de plancher.

Sont autorisés sous conditions dans le sous-secteur Uei :

- les constructions, occupations ou utilisations du sol autorisées à l'article Ue1 à la condition qu'elles soient autorisées par le règlement du Plan de Prévention des Risques Inondation (PPRI) de Narcastet

Sont autorisés sous conditions dans le sous-secteur Uegy :

- les constructions et installations strictement nécessaires à la réalisation et au fonctionnement de l'aire d'accueil des gens du voyage.

CHAPITRE 2 – CARACTERISTIQUES URBAINES, ARCHITECTURALES, ENVIRONNEMENTALES ET PAYSAGERES

ARTICLE Ue3 – IMPLANTATION DES CONSTRUCTIONS PAR RAPPORT AUX VOIES ET EMPRISES PUBLIQUES

Il est fixé une marge de reculement de 5 m par rapport à l'alignement de la RD37. Pour les autres voies et emprises publiques, il est fixé une marge de reculement de 4 m par rapport à l'alignement de la voie.

Une implantation différente peut être acceptée :

- pour des raisons de sécurité,
- pour l'extension et l'aménagement des constructions existantes avant l'approbation du PLU,
- pour les constructions et travaux visés dans l'article R 422-2 du Code de l'Urbanisme.

ARTICLE Ue4 – IMPLANTATION DES CONSTRUCTIONS PAR RAPPORT AUX LIMITES SEPARATIVES

Les constructions, lorsqu'elles ne jouxtent pas les limites séparatives, devront être implantées à une distance de ces limites au moins égale à la moitié de leur hauteur mesurée au plus haut de la toiture, sans pouvoir être inférieure à 3 mètres.

Dès lors qu'un dispositif d'assainissement individuel serait implanté à l'arrière d'une habitation, la construction d'une limite séparative à l'autre sera interdite. Un recul correspondant au moins égale à la moitié de leur hauteur mesurée au point le plus haut de la toiture, sans pouvoir être inférieure à 3 mètres, sera observé au minimum sur l'une ou l'autre des limites séparatives pour préserver un accès depuis la voie publique.

ARTICLE Ue5 – ASPECT EXTÉRIEUR ET AMÉNAGEMENT DES ABORDS DES CONSTRUCTIONS

Le projet peut être refusé ou n'être accepté que sous réserve de l'observation de prescriptions spéciales si les constructions, par leur situation, leur architecture, leurs

dimensions ou l'aspect extérieur des bâtiments ou ouvrages à édifier ou à modifier, sont de nature à porter atteinte au caractère ou à l'intérêt des lieux avoisinants, aux sites, aux paysages naturels ou urbains ainsi qu'à la conservation des perspectives monumentales.

Les clôtures présenteront un style et des proportions en relation avec le caractère des bâtiments et de l'environnement paysager. Elles pourront être constituées d'une haie végétale d'essences locales doublée ou non d'un grillage. Les clôtures en limites séparatives pourront en outre être constituées d'un simple grillage.

L'emploi à nu de matériaux destinés à être recouverts est interdit.

Contemporain et économie d'énergie

L'utilisation des énergies renouvelables pour l'approvisionnement énergétique des constructions en fonction des caractéristiques de ces constructions est recommandée.

ARTICLE Ue6 – AIRES DE STATIONNEMENT

Le stationnement des véhicules correspondant aux besoins des constructions et installations devra être assuré sur l'unité foncière du projet. Si la création d'aires de stationnement est impossible sur l'unité foncière du projet, elles devront être réalisées sur une unité foncière située à moins de 50 mètres.

En outre, chaque espace de stationnement collectif comprendra un nombre d'emplacement réservé aux personnes à mobilité réduite conforme à la réglementation.

Des aires spécifiques sont à prévoir pour les vélos au sein des opérations concernant la réalisation d'un bâtiment tertiaire (équipements publics, bureaux, services, commerces...) de plus de 500 m² de surface de plancher, en fonction des besoins liés à l'opération. Ces emplacements prendront soit la forme d'un local vélo dans l'enceinte d'un bâtiment soit d'emplacements extérieurs qui seront obligatoirement couverts.

ARTICLE Ue7 – ESPACES LIBRES, AIRES DE JEUX ET DE LOISIRS, PLANTATIONS

Les terrains situés en Espaces Boisés Classés à conserver, à protéger ou à créer, seront soumis aux dispositions de l'article L. 113-1 du Code de l'Urbanisme.

Les plantations protégées au titre de l'article L. 151-23 du Code de l'Urbanisme devront être maintenues ou remplacées par des plantations d'essences locales et peu consommatrices en eau d'une superficie doublée, sur le territoire communal.

Les essences seront préférentiellement choisies au sein de la liste suivante :

- **Arbustes champêtres à feuilles "marcescentes" :**
(semi-persistant, conserve ses feuilles sèches jusqu'au printemps): charme.

- **Arbustes champêtres à feuilles caduques** : érable champêtre, noisetier, fusain d'europe, viorne obier, viorne lantane, cornouiller sanguin, prunellier, sureau noir, néflier, aubépine (en absence d'épidémie).
- **Arbustes horticoles à feuilles caduques** : forsythia, groseillier fleur, rosier rugueux, spirée, seringat, cytise, deutzia, symphorine, weigela.
- **Arbustes à feuilles persistantes** : houx, troène, osmanthe, eleagnus (fusain), prunus lusitanica (laurier du portugal), berbérís, mahonia, viburnum, abbélia.

Les espaces situés en limite des zones agricoles ou naturelles devront être végétalisés, en évitant les murs de verdure d'une extrémité à l'autre des limites de propriétés. La plantation de haies libres, permettra d'intégrer les constructions et de développer les continuités écologiques.

Indépendamment de leur valeur spécifique, les éléments végétaux existants qui contribuent à donner au secteur son caractère sont préservés. En cas d'impossibilité, les arbres abattus sont remplacés sur place ou à proximité par des plantations au moins équivalentes.

Les dispositifs de rétention pluviale tels que les ouvrages de rétention seront paysagés et intégrés en tant qu'espaces publics de qualité : jardins, espaces verts, aire de loisirs...

L'ensemble des cours d'eau et ruisseaux, permanents ou temporaires, est protégé par des bandes non aedificandi de 6 mètres établies de part et d'autre de leurs berges. Toute construction, mur de clôture compris et, de manière générale, tout obstacle au libre écoulement des eaux est interdit dans ces bandes.

Dans les lotissements et les groupes d'habitations, la superficie des espaces libres à usage non privatif représente au moins 5 % de la superficie de l'unité foncière d'origine, non compris voies et aires de stationnement.

ARTICLE Ue8 – PERFORMANCES ENERGETIQUES ET ENVIRON-NEMENTALES

Tout bâtiment d'activité tertiaire de plus de 500 m² de surface de plancher (bureaux, services, commerces, équipements publics) ainsi que toute construction d'au moins 5 logements collectifs, devra comporter un dispositif de production d'énergie renouvelable (solaire thermique, photovoltaïque, chaufferie bois, géothermie, pompe à chaleur...). Cette disposition est également fortement recommandée pour les autres bâtiments tertiaires.

Les nouveaux réseaux d'éclairage public devront être à basse consommation d'énergie ou être alimentés directement par des énergies renouvelables (photovoltaïque..).

CHAPITRE 3 – EQUIPEMENTS ET RESEAUX

ARTICLE Ue9 – ACCÈS ET VOIRIE

Accès

Pour être constructible, un terrain doit avoir accès à une voie publique ou privée, soit directement, soit par l'intermédiaire d'un passage aménagé sur fonds voisin ou éventuellement obtenu par l'application de l'article 682 du Code Civil relatif au droit de passage.

Les accès devront être, dans la mesure du possible, regroupés. Ils devront être étudiés de manière à ne pas créer de gêne pour la circulation et à ne pas porter atteinte à la sécurité publique.

L'aménagement des accès devra respecter l'écoulement des eaux pluviales le long de la voirie, notamment s'il existe un fossé le long de cette voie ou si celle-ci est en remblai.

Voirie

Les terrains devront être desservis par des voies publiques ou privées dont les caractéristiques correspondent à leur destination.

Les voies nouvelles ouvertes à la circulation automobile devront présenter des caractéristiques permettant de satisfaire aux exigences de la sécurité, de défense contre l'incendie, de la protection civile, de la collecte des ordures ménagères et comporter une chaussée d'une largeur minimale de 8 mètres.

Les voies en impasse ne peuvent être autorisées qu'à titre temporaire ou à titre définitif si elles sont le fruit d'une partie d'aménagement délibéré et cohérent. Dans tous les cas, elles doivent être aménagées de manière à permettre aux véhicules automobiles de se retourner aisément et sans danger (pompiers, véhicule de secours, facteur,...).

Conformément aux dispositions réglementaires en vigueur, l'ensemble des aménagements et voiries devront prendre en compte :

- les déplacements doux (piéton et/ou cycliste) ;
- l'accessibilité des personnes handicapées ou à mobilité réduite.

Des dispositions différentes pourront être autorisées en cas d'impossibilité technique.

Alimentation en eau

Toute construction ou installation nouvelle qui requiert une alimentation en eau devra être desservie par une conduite d'eau potable de caractéristiques suffisantes et raccordée au réseau public d'adduction d'eau.

La protection contre l'incendie des constructions et installations sera en cas d'insuffisance du réseau public, effectuée par le pétitionnaire après étude avec les services compétents.

Assainissement eaux usées

L'évacuation des eaux usées non traitées dans les rivières, fossés ou égouts d'eaux pluviales sera interdite.

En l'absence de réseau public d'assainissement, un dispositif d'assainissement autonome sera admis sous réserve qu'il soit conforme à la réglementation en vigueur et qu'il permette le raccordement ultérieur éventuel au réseau public.

Eaux pluviales

La gestion des eaux pluviales est de la responsabilité du propriétaire. Il doit réaliser les dispositifs adaptés à l'opération et au terrain dans le respect des constructions et des terrains avoisinants. Les aménagements réalisés sur une unité foncière doivent garantir le libre écoulement des eaux pluviales.

La première solution recherchée doit être l'infiltration des eaux de ruissellements résultant de l'imperméabilisation de l'unité foncière.

Si l'infiltration est techniquement impossible ou insuffisante, les eaux de ruissellements pourront être :

- stockées provisoirement sur la parcelle ;
- rejetées dans l'exutoire naturel ou évacuées dans le réseau collecteur, après avoir reçu une autorisation auprès de la collectivité gestionnaire du réseau, à condition que le débit de surverse des eaux pluviales soit limité à celui du ruissellement du terrain naturel avant construction.

Toutes les dispositions devront être prises pour éviter la contamination des eaux pluviales par des agents polluants. Des dispositifs d'assainissement seront éventuellement mis en place avant infiltration ou rejet pour éviter tout risque de pollution de la nappe phréatique.

Par ailleurs, des dispositifs de récupération et de réutilisation des eaux pluviales seront, dans la mesure du possible, mis en place pour des usages non sanitaires (arrosage espaces verts notamment) lors de toute nouvelle opération d'aménagement ainsi que pour toute construction de bâtiment public.

Réseaux électriques et télécommunication

Les réseaux aériens existants dans les voies seront, au fur et à mesure des travaux de réfection et de renouvellement, remplacés par des câbles souterrains ou par des conduites fixées sur les façades, peintes et adaptées à l'architecture. Les nouveaux réseaux seront souterrains.

Sous-Titre 5 – Règles applicables aux zones Uy

La zone Uy est destinée à recevoir des activités industrielles, artisanales, commerciales et de services, dont l'implantation à l'intérieur des secteurs d'habitation n'est pas souhaitable.

Elles correspondent à des secteurs déjà urbanisés et à des secteurs où les équipements publics existants ou en cours de réalisation ont une capacité suffisante pour desservir les constructions à implanter, ou sont programmables à court terme.

La zone Uy comprend un secteur Uyi qui présente un risque inondation qui renvoie aux prescriptions des zones vertes foncées, oranges et rouges du Plan de Prévention des Risques Inondation (PPRI) situé en annexe.

CHAPITRE 1 – AFFECTATION DE LA ZONE ET DESTINATION DES CONSTRUCTIONS

ARTICLE Uy1 – OCCUPATIONS ET UTILISATIONS DU SOL INTERDITES

Sont interdites, dans la zone Uy, toutes constructions ou installations non directement liées aux activités industrielles, artisanales, commerciales, de bureaux et de services, à l'exception de celles mentionnées à l'article Uy2.

Sont en outre interdits dans le sous-secteur Uyi :

- toutes les constructions, utilisations et occupations du sol hormis celles soumises à conditions à l'article Uy2.

ARTICLE Uy2 – OCCUPATIONS ET UTILISATIONS DU SOL SOUMISES A CONDITIONS

Sont autorisés sous conditions dans le secteur Uy (hors secteur inondable) :

Les extensions des constructions à usage d'habitation existantes et la construction d'annexes dans la limite de 100 m² de surface de plancher.

Sont autorisés sous conditions dans le sous-secteur Uyi :

- les constructions, occupations ou utilisations du sol autorisées à l'article Uy1 à la condition qu'elles soient autorisées par le règlement du Plan de Prévention des Risques Inondations (PPRI) de Narcastet.

CHAPITRE 2 – CARACTERISTIQUES URBAINES, ARCHITECTURALES, ENVIRONNEMENTALES ET PAYSAGERES

ARTICLE Uy3 – IMPLANTATION DES CONSTRUCTIONS PAR RAPPORT AUX VOIES ET EMPRISES PUBLIQUES

Il est fixé une marge de reculement de 5 m par rapport à l'alignement de la RD37.
Pour les autres voies et emprises publiques, il est fixé une marge de reculement de 4 m par rapport à l'alignement de la voie.

Une implantation différente peut être acceptée :

- pour des raisons de sécurité,
- pour l'extension et l'aménagement des constructions existantes avant l'approbation du PLU,
- pour les constructions et travaux visés dans l'article R 422-2 du Code de l'Urbanisme.

ARTICLE Uy4 – IMPLANTATION DES CONSTRUCTIONS PAR RAPPORT AUX LIMITES SEPARATIVES

Les constructions, lorsqu'elles ne jouxtent pas les limites séparatives, devront être implantées à une distance de ces limites au moins égale à la moitié de leur hauteur mesurée au plus haut de la toiture, sans pouvoir être inférieure à 3 mètres.

ARTICLE Uy5 – HAUTEUR MAXIMALE DES CONSTRUCTIONS

La hauteur des constructions n'est pas limitée dans la zone Uy. Ces dispositions ne s'appliqueront pas aux ouvrages techniques indispensables, cheminées et autres superstructures lorsque leurs caractéristiques l'exigent.

ARTICLE Uy6 – ASPECT EXTÉRIEUR ET AMÉNAGEMENT DES ABORDS DES CONSTRUCTIONS

Le projet peut être refusé ou n'être accepté que sous réserve de l'observation de prescriptions spéciales si les constructions, par leur situation, leur architecture, leurs dimensions ou l'aspect extérieur des bâtiments ou ouvrages à édifier ou à modifier, sont de nature à porter atteinte au caractère ou à l'intérêt des lieux avoisinants, aux sites, aux paysages naturels ou urbains ainsi qu'à la conservation des perspectives monumentales.

Les clôtures présenteront un style et des proportions en relation avec le caractère des bâtiments et de l'environnement paysager. Elles pourront être constituées d'une haie végétale d'essences locales doublée ou non d'un grillage. Les clôtures en limites séparatives pourront en outre être constituées d'un simple grillage.

L'emploi à nu de matériaux destinés à être recouverts est interdit.

Contemporain et économie d'énergie

La mise en place de nouvelles énergies, adaptées à la configuration des bâtiments industriels ou artisanaux est recommandée.

ARTICLE Uy7 – AIRES DE STATIONNEMENT

Le stationnement des véhicules correspondant aux besoins des constructions et installations devra être assuré en dehors des emprises publiques. Les aires de stationnement devront être réalisées sur le terrain du projet.

Des aires spécifiques sont à prévoir pour les vélos au sein des opérations d'aménagement concernant la réalisation d'un bâtiment tertiaire (équipements publics, bureaux, services, commerces...) de plus de 500 m² de surface de plancher, en fonction des besoins liés à l'opération. Ces emplacements prendront, soit la forme d'un local vélo dans l'enceinte d'un bâtiment, soit d'emplacements extérieurs qui seront obligatoirement couverts.

Il sera exigé une place par tranche de 50 m² de surface de plancher même si dispositions différentes pourront être autorisées dans le cas d'aménagement de bâtiments anciens dont le terrain d'assiette ne dispose pas d'espaces libres suffisants.

Les activités nécessitant la présence de poids lourds devront avoir un espace de stationnement spécialement conçu pour la desserte, le stationnement et les manœuvres des poids lourds.

En outre, chaque espace de stationnement collectif comprendra un nombre d'emplacement réservé aux personnes à mobilité réduite conforme à la réglementation.

ARTICLE Uy8 – ESPACES LIBRES, AIRES DE JEUX ET DE LOISIRS, PLANTATIONS

Les terrains situés en Espaces Boisés Classés à conserver, à protéger ou à créer, seront soumis aux dispositions de l'article L. 113-1 du Code de l'Urbanisme.

Les plantations protégées au titre de l'article L. 151-23 du Code de l'Urbanisme devront être maintenues ou remplacées par des plantations d'essences locales et peu consommatrices en eau d'une superficie doublée, sur le territoire communal.

Les essences seront préférentiellement choisies au sein de la liste suivante :

- **Arbustes champêtres à feuilles “marcescentes”** : (semi-persistant, conserve ses feuilles sèches jusqu’au printemps) : charme.
- **Arbustes champêtres à feuilles caduques**: érable champêtre, noisetier, fusain d’europe, viorne obier, viorne lantane, cornouiller sanguin, prunellier, sureau noir, néflier, aubépine (en absence d’épidémie).
- **Arbustes horticoles à feuilles caduques**: forsythia, groseillier fleur, rosier rugueux, spirée, seringat, cytise, deutzia, symphorine, weigela.
- **Arbustes à feuilles persistantes** : houx, troène, osmanthe, eleagnus (fusain), prunus lusitanica (laurier du portugal), berbérís, mahonia, viburnum, abbélia.

Les espaces situés en limite des zones agricoles ou naturelles devront être végétalisés, en évitant les murs de verdure d'une extrémité à l'autre des limites de propriétés. La plantation de haies libres, permettra d'intégrer les constructions et de développer les continuités écologiques.

Indépendamment de leur valeur spécifique, les éléments végétaux existants qui contribuent à donner au secteur son caractère sont préservés. En cas d'impossibilité, les arbres abattus sont remplacés sur place ou à proximité par des plantations au moins équivalentes.

Les dispositifs de rétention pluviale tels que les ouvrages de rétention seront paysagés et intégrés en tant qu'espaces publics de qualité : jardins, espaces verts, aire de loisirs...

L'ensemble des cours d'eau et ruisseaux, permanents ou temporaires, est protégé par des bandes non aedificandi de 6 mètres établies de part et d'autre de leurs berges. Toute construction, mur de clôture compris et, de manière générale, tout obstacle au libre écoulement des eaux est interdit dans ces bandes.

Dans les lotissements et les groupes d'habitations, la superficie des espaces libres à usage non privatif représente au moins 5 % de la superficie de l'unité foncière d'origine, non compris voies et aires de stationnement.

ARTICLE Uy9 – PERFORMANCES ENERGETIQUES ET ENVIRON-NEMENTALES

Tout bâtiment d'activité tertiaire de plus de 500 m² de surface de plancher (bureaux, services, commerces, équipements publics) ainsi que toute construction d'au moins 5 logements collectifs, devra comporter un dispositif de production d'énergie renouvelable (solaire thermique, photovoltaïque, chaufferie bois, géothermie, pompe à chaleur...). Cette disposition est également fortement recommandée pour les autres bâtiments tertiaires.

Les nouveaux réseaux d'éclairage public devront être à basse consommation d'énergie ou être alimentés directement par des énergies renouvelables (photovoltaïque..).

CHAPITRE 3 – EQUIPEMENTS ET RESEAUX

ARTICLE Uy10 – ACCÈS ET VOIRIE

Accès

Pour être constructible, un terrain doit avoir accès à une voie publique ou privée, soit directement, soit par l'intermédiaire d'un passage aménagé sur fonds voisin ou éventuellement obtenu par l'application de l'article 682 du Code Civil relatif au droit de passage.

Les accès devront être, dans la mesure du possible, regroupés. Ils devront être étudiés de manière à ne pas créer de gêne pour la circulation et à ne pas porter atteinte à la sécurité publique.

L'aménagement des accès devra respecter l'écoulement des eaux pluviales le long de la voirie, notamment s'il existe un fossé le long de cette voie ou si celle-ci est en remblai.

Voirie

Les terrains devront être desservis par des voies publiques ou privées dont les caractéristiques correspondent à leur destination.

Les voies nouvelles ouvertes à la circulation automobile devront présenter des caractéristiques permettant de satisfaire aux exigences de la sécurité, de défense contre l'incendie, de la protection civile, de la collecte des ordures ménagères et comporter une chaussée d'une largeur minimale de 8 mètres.

Les voies en impasse ne peuvent être autorisées qu'à titre temporaire ou à titre définitif si elles sont le fruit d'une partie d'aménagement délibéré et cohérent. Dans tous les cas, elles doivent être aménagées de manière à permettre aux véhicules automobiles de se retourner aisément et sans danger (pompiers, véhicule de secours, facteur,...).

Conformément aux dispositions réglementaires en vigueur, l'ensemble des aménagements et voiries devront prendre en compte :

- les déplacements doux (piéton et/ou cycliste) ;
- l'accessibilité des personnes handicapées ou à mobilité réduite.

Des dispositions différentes pourront être autorisées en cas d'impossibilité technique.

ARTICLE Uy11 – ALIMENTATION EN EAU – ASSAINISSEMENT – DIVERS RÉSEAUX

Alimentation en eau

Toute construction ou installation nouvelle qui requiert une alimentation en eau devra être desservie par une conduite d'eau potable de caractéristiques suffisantes et raccordée au réseau public d'adduction d'eau.

La protection contre l'incendie des constructions et installations sera en cas d'insuffisance du réseau public, effectuée par le pétitionnaire après étude avec les services compétents.

Assainissement eaux usées

L'évacuation des eaux usées non traitées dans les rivières, fossés ou égouts d'eaux pluviales sera interdite.

Toute construction ou installation nouvelle devra évacuer ses eaux usées par raccordement au réseau public d'assainissement.

Eaux pluviales

La gestion des eaux pluviales est de la responsabilité du propriétaire. Il doit réaliser les dispositifs adaptés à l'opération et au terrain dans le respect des constructions et des terrains avoisinants. Les aménagements réalisés sur une unité foncière doivent garantir le libre écoulement des eaux pluviales.

La première solution recherchée doit être l'infiltration des eaux de ruissellements résultant de l'imperméabilisation de l'unité foncière.

Si l'infiltration est techniquement impossible ou insuffisante, les eaux de ruissellements pourront être :

- stockées provisoirement sur la parcelle ;
- rejetées dans l'exutoire naturel ou évacuées dans le réseau collecteur, après avoir reçu une autorisation auprès de la collectivité gestionnaire du réseau, à condition que le débit de surverse des eaux pluviales soit limité à celui du ruissellement du terrain naturel avant construction.

Toutes les dispositions devront être prises pour éviter la contamination des eaux pluviales par des agents polluants. Des dispositifs d'assainissement seront éventuellement mis en place avant infiltration ou rejet pour éviter tout risque de pollution de la nappe phréatique.

Par ailleurs, des dispositifs de récupération et de réutilisation des eaux pluviales seront, dans la mesure du possible, mis en place pour des usages non sanitaires (arrosage espaces verts notamment) lors de toute nouvelle opération d'aménagement ainsi que pour toute construction de bâtiment public ou d'activités.

Réseaux électriques et télécommunication

Dans les lotissements et opérations d'aménagement, les réseaux électriques et de communication devront obligatoirement être réalisés en souterrain à la charge du maître d'ouvrage.

Titre 2 : Dispositions applicables aux zones A Urbaniser

Sous-Titre 1 – Règles applicables aux zones 1AU

La zone 1AU est une zone non équipées destinée à être aménagée à court ou moyen terme. Elle correspond à des secteurs destinés à l'habitat et aux activités compatibles avec l'habitat.

CHAPITRE 1 – AFFECTATION DE LA ZONE ET DESTINATION DES CONSTRUCTIONS

ARTICLE 1AU1 – OCCUPATIONS ET UTILISATIONS DU SOL INTERDITES

Sont interdits dans l'ensemble des zones 1AU :

- l'édification ou l'extension de constructions destinées aux activités agricoles
- l'ouverture ou l'extension de carrières et de mines
- toutes constructions, lotissements ou groupes d'habitations, installations ou travaux divers qui ne seraient pas conformes aux conditions d'ouverture à l'urbanisation inscrites dans les Orientations d'Aménagement et de Programmation
- les constructions qui ne seront pas réalisées dans le cadre d'une opération d'ensemble à l'exception de celles mentionnées à l'article 1AU2
- la création d'installations classées entraînant un périmètre de protection ou soumis à autorisation
- les constructions à usage d'activités commerciales, industrielles ou agricoles
- les terrains de camping, parcs résidentiels de loisirs et l'aménagement ou la mise à disposition des campeurs, de façon habituelle, de terrains ne nécessitant pas un Permis d'aménager en application de l'article R. 421-19 du Code de l'Urbanisme
- les dépôts de véhicules et les garages collectifs de caravanes
- les affouillements et exhaussements du sol dont la hauteur, s'il s'agit d'un exhaussement, ou la profondeur dans le cas d'un affouillement, excède deux mètres et qui portent sur une superficie supérieure ou égale à cent mètres carrés
- l'installation d'une caravane ou d'une résidence mobile visée par l'article 1er de la loi n° 2000-614 du 5 juillet 2000 relative à l'accueil et à l'habitat des gens du voyage, constituant l'habitat permanent des gens du voyage, lorsque cette installation dure plus de trois mois consécutifs
- les éoliennes

ARTICLE 1AU2 – OCCUPATIONS ET UTILISATIONS DU SOL SOUMISES A CONDITIONS

Sont autorisés sous conditions dans l'ensemble des zones 1AU :

- la création ou l'extension d'équipements d'intérêt public indispensables sous réserve qu'ils respectent les Orientations d'Aménagement et de Programmation relatives à la zone concernée lorsqu'elles existent
- les constructions implantées au fur et à mesure de la réalisation des équipements internes à la zone sous réserve qu'elles respectent les Orientations d'Aménagement et de Programmation relatives à la zone concernée lorsqu'elles existent,
- les constructions à usage d'activités artisanales, de bureaux et de services dans la limite de 100 m² de surface de plancher et sous réserve que leur destination, leur nature, leur importance ou leur aspect ne génèrent pas de troubles anormaux du voisinage.

CHAPITRE 2 – CARACTERISTIQUES URBAINES, ARCHITECTURALES, ENVIRONNEMENTALES ET PAYSAGERES

ARTICLE 1AU3 – IMPLANTATION DES CONSTRUCTIONS PAR RAPPORT AUX VOIES ET EMPRISES PUBLIQUES

Sauf indications particulières portées sur les Orientations d'Aménagement et de Programmation, il est fixé une marge de reculement de 5 m par rapport à l'alignement de la RD37.

Pour les autres voies et emprises publiques, il est fixé une marge de reculement de 4 m par rapport à l'alignement de la voie.

Une implantation différente peut être acceptée :

- pour des raisons de sécurité,
- pour l'extension et l'aménagement des constructions existantes avant l'approbation du PLU,
- pour les constructions et travaux visés dans l'article R 422-2 du Code de l'Urbanisme.

ARTICLE 1AU4 – IMPLANTATION DES CONSTRUCTIONS PAR RAPPORT AUX LIMITES SEPARATIVES

Les constructions, lorsqu'elles ne jouxtent pas les limites séparatives, devront être implantées à une distance de ces limites au moins égale à la moitié de leur hauteur mesurée au point le plus haut de la toiture, sans pouvoir être inférieure à 3 mètres.

Dès lors qu'un dispositif d'assainissement individuel serait implanté à l'arrière d'une habitation, la construction d'une limite séparative à l'autre sera interdite. Un recul correspondant au moins égale à la moitié de leur hauteur mesurée au point le plus haut de la toiture, sans pouvoir être inférieure à 3 mètres, sera observé au minimum sur l'une ou l'autre des limites séparatives pour préserver un accès depuis la voie publique.

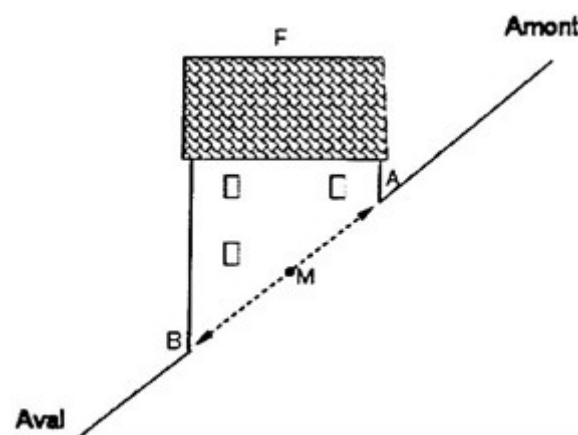
Une implantation différente de celle résultant de l'application des alinéas précédents peut être acceptée :

- lorsque la construction peut être adossée à un bâtiment existant sur le fonds voisin présentant un gabarit sensiblement identique.
- pour les constructions et installations nécessaires aux services publics.
- pour les groupes d'habitations à caractère individuel à l'exception des limites du terrain sur lequel l'opération est réalisée. Il sera notamment possible d'implanter les constructions sur l'ensemble des limites séparatives.
- pour toutes les constructions dont aucun élément ne dépasse une hauteur de 0,60 mètre au-dessus du sol naturel, telles que, le cas échéant, les piscines.

ARTICLE 1AU5 – HAUTEUR MAXIMALE DES CONSTRUCTIONS

La hauteur des constructions correspond à la distance mesurée verticalement entre le faîtage et le sol naturel avant d'éventuels affouillements-exhaussements nécessaires à la réalisation du projet. La hauteur maximale des constructions est fixée à 10 m. Dans les zones soumises au risque inondation le sol naturel est la cote de référence telle qu'elle est définie au PPRI.

Si la construction se situe dans une pente supérieure à 10 %, la hauteur est mesurée entre le faîtage F et le sol naturel au point M.



Le point M est le milieu du segment [AB] :

- A étant le point de contact du sol naturel au plus haut de la pente avec le mur amont de la construction avant éventuels affouillements et exhaussements.
 - B étant le point de contact du sol naturel au plus bas de la pente avec le mur aval de la construction avant d'éventuels affouillements et exhaussements.
- Dans le cas de l'extension d'une construction existante haute de plus de 10 mètres, la hauteur de la construction initiale détermine celle à ne pas dépasser pour l'extension. Toutefois, si la construction doit s'édifier dans un ensemble d'immeubles existants, mesurant plus de 7 mètres de hauteur, l'alignement des corniches ou des faîtages sera autorisé sous réserve de satisfaire aux règles de prospect.

Les annexes devront être d'un seul niveau et d'une hauteur maximale de 4,50 mètres au faîtage.

Ces dispositions ne s'appliqueront pas aux ouvrages techniques indispensables, cheminées et autres superstructures lorsque leurs caractéristiques l'exigeront.

ARTICLE 1AU6 – ASPECT EXTÉRIEUR ET AMÉNAGEMENT DES ABORDS DES CONSTRUCTIONS

Le projet peut être refusé ou n'être accepté que sous réserve de l'observation de prescriptions spéciales si les constructions, par leur situation, leur architecture, leurs dimensions ou l'aspect extérieur des bâtiments ou ouvrages à édifier ou à modifier, sont de nature à porter atteinte au caractère ou à l'intérêt des lieux avoisinants, aux sites, aux paysages naturels ou urbains ainsi qu'à la conservation des perspectives monumentales.

L'utilisation des énergies renouvelables pour l'approvisionnement énergétique des constructions en fonction des caractéristiques de ces constructions est recommandée.

L'ensemble des dispositions ci-après ne seront pas applicables aux projets d'architecture contemporaine qui pourront être autorisés dans la mesure sous réserve des dispositions précédentes et d'un niveau de performance énergétique supérieur aux normes en vigueur.

L'aspect des bâtiments **doit être inspiré** des constructions traditionnelles du bourg ancien (notamment en ce qui concerne l'implantation, les volumes, l'organisation et l'ordonnancement des façades et le rapport à la clôture).

Les constructions nouvelles sont conçues à partir **de volumes simples** sur un plan rectangulaire, plus longs que larges. Pour obtenir des volumes plus élaborés ou plus complexes que le simple parallélépipède, on procédera par addition de volumes secondaires en continuité, en parallèle ou en perpendiculaire, en s'inspirant de l'architecture traditionnelle de la plaine de Nay.

Les façades seront réalisées essentiellement en maçonnerie enduite; l'enduit sera plat, de ton clair Les finissages d'enduits seront talochés à l'exclusion des mouchetis tyroliens et autres enduits "décoratifs". Les constructions en pierres de taille ou de brique peuvent être autorisées, notamment si la pierre de taille s'applique sur les chaînages d'angle des constructions, les encadrements de baies, les bandeaux et corniches et à condition que la pierre utilisée soit de même nature que celle des constructions anciennes (couleur, grain) et soit utilisée en pleine masse. Les joints

seront de ton clair arasés au nu de la pierre. Les enduits seront adaptés pourront s'inspirer du nuancier proposé par le Conseil d'Architecture Urbanisme et Environnement des Pyrénées Atlantiques.

Ouvertures dans les murs : Les encadrements, lorsqu'ils sont en pierre doivent être réalisés en pierre de taille, avec parement au même nu que l'enduit.

L'orientation du faîtage de la construction principale parallèlement ou perpendiculairement à la voie peut être imposée lorsque la construction s'inscrit dans un ensemble bâti caractérisé par le sens des toitures. Une disposition différente peut être acceptée ou imposée si elle contribue à une meilleure architecture ou insertion aux perspectives urbaines, notamment si une construction doit être édifiée en continuité de constructions voisines existantes dont les caractéristiques justifieraient une continuité paysagère.

Chaque volume de la toiture sera simple, à 2, 3 ou 4 pans, sauf pour les annexes accolées au bâtiment principal qui pourront être à 1 pan. La pente de toiture du corps de bâtiment principal doit être d'au moins 60 % (exception faite des bas de pente correspondant aux coyaux traditionnels qui peuvent présenter une pente de toiture moindre).

Les volumes secondaires des bâtiments (par exemple les garages, éventuellement réalisés lors d'une extension du bâtiment initial) et les annexes peuvent présenter une pente de toiture moindre, sans toutefois être inférieure à 30 %.

La couverture des constructions doit être en ardoises naturelles, ou tuiles plates et mécaniques ou en matériaux qui en ont l'aspect (y compris les tuiles plates de couleur ardoise) et disposant d'une bonne durabilité. Le faîtage peut être réalisé en tuile type canal de couleur rouge. Les bacs acier sont interdits sur le corps de logis principal. De même, les annexes pourront être couvertes du même matériau que l'habitation principale. Les châssis de toiture seront inscrits dans la composition des toits; ils seront posés dans le sens de la pente et être axés sur les baies des façades.

En cas de rénovation de la toiture, le matériau de couverture pourra être le même que celui d'origine, à l'exception des bacs acier pour la toiture du corps de bâtiment principal.

Les vérandas, les pergolas, les serres, les annexes de moins de 20 m² d'emprise au sol (tous débords et surplombs inclus, à l'exception des éléments de modénature et des débords de toiture sans encorbellement ni poteaux de soutien) et les constructions ou installations nécessaires aux services publics ou d'intérêt collectif ne sont pas soumises aux dispositions précédentes relatives à la pente et à la couverture des toitures. Leur aspect doit néanmoins assurer une bonne insertion dans le paysage environnant. Les couvertures non vitrées doivent être de couleur ardoise.

Les extracteurs de ventilation mécanique contrôlée doivent être occultés des vues qui s'offrent depuis les voies publiques adjacentes, sauf exception après accord du pouvoir exécutif. Les ouvertures en toiture de type châssis ouvrant ou fixe seront intégrées dans la pente du toit et sans débordement, ou en lucarnes.

Clôtures

En limite d'emprise publique, seules sont autorisées les clôtures suivantes :

- les murs maçonnés et enduits sur les deux faces dont la hauteur n'excède pas 1,20 mètre,
- les haies vives n'excédant pas 2 m de hauteur pouvant être intérieurement doublées d'un treillage soudé réalisé en coloris vert opale RAL 6026 ou similaire.
- les murs bahuts en pierre ou enduits sur les deux faces d'aspect équivalent, n'excédant pas 1m par rapport au niveau de la voie publique, qui peuvent être surmontés d'une grille, et éventuellement doublées d'une haie vive, l'ensemble n'excédant pas 2 m de hauteur.

Des dispositions différentes peuvent être admises ou imposées dans le cas où le mur de clôture prend appui sur un mur traditionnel ou un mur de soutènement pour garantir l'harmonie avec les clôtures existantes caractérisant le paysage de la voie.

En limite séparative, seules pourront être autorisées les murs maçonnés, les brises vues et les panneaux de bois d'une hauteur de 1,50m maximum et de 2m maximum si ils sont rehaussés par un grillage, les clôtures en grillage ou treillage métallique réalisé en coloris vert opale RAL 6026 ou similaire et les haies vives éventuellement doublées intérieurement d'un treillage métallique réalisé en coloris vert opale RAL 6026 ou similaire. Dans les deux cas leur hauteur ne pourra excéder 2 mètres.

Les coffrets de comptage, boîtes à lettres et autres éléments techniques doivent être soigneusement intégrés à ces clôtures. L'aspect panneaux de bois plein ou matériaux tressés et l'aspect métal naturel ou brillant sont interdits. L'emploi à nu de matériau nécessitant d'être enduit est interdit. Les plaques béton, les végétaux artificiels et l'emploi brut en parement extérieur de matériaux fabriqués en vue d'être recouverts d'un enduit sont interdits.

Les clôtures existantes en matériaux traditionnels devront être conservées.

Retrait de portail : pour des raisons de sécurité, celui-ci sera implanté à 2 mètres minimum de l'alignement de la rue. Les parties biaisées seront soit de même nature que le mur, soit de même nature que le portail (métal, bois aluminium, PVC).

En bordure des espaces libres paysagers, les clôtures doivent être constituées uniquement par des haies vives composées d'essences locales doublées éventuellement d'un grillage ou d'un treillis soudé réalisé en coloris vert opale RAL 6026 ou similaire.

ARTICLE 1AU7 – AIRES DE STATIONNEMENT

Le stationnement des véhicules correspondant aux besoins des constructions et installations devra être assuré en dehors des emprises publiques. Si la création d'aires de stationnement est impossible sur l'unité foncière du projet, elles devront être réalisées sur une unité foncière située à moins de 50 mètres.

Par leurs dispositions techniques, les aménagements devront en outre limiter l'imperméabilisation des sols.

En outre, dans le cadre de la réalisation d'opérations d'ensemble, le nombre d'emplacement réservé aux personnes à mobilité réduite devra être conforme à la réglementation.

Des aires spécifiques sont à prévoir pour les vélos au sein des opérations d'aménagement d'au moins 5 logements collectifs ou concernant la réalisation d'un bâtiment tertiaire (équipements publics, bureaux, services, commerces...) de plus de 500 m² de surface de plancher, en fonction des besoins liés à l'opération. Ces emplacements prendront, soit la forme d'un local vélo dans l'enceinte d'un bâtiment, soit d'emplacements extérieurs qui seront obligatoirement couverts.

Il sera exigé un minimum de 2 places par logements réalisé sur la parcelle. Toutefois, il ne sera exigé qu'une place pour les logements collectifs de moins de 40 m² de surface de planchers ainsi que pour les logements collectifs inclus dans une résidence pour personnes âgées.

ARTICLE 1AU8 – ESPACES LIBRES, AIRES DE JEUX ET DE LOISIRS, PLANTATIONS

Les terrains situés en Espaces Boisés Classés à conserver, à protéger ou à créer, seront soumis aux dispositions de l'article L. 113-1 du Code de l'Urbanisme.

Les plantations protégées au titre de l'article L. 151-23 du Code de l'Urbanisme devront être maintenues ou remplacées par des plantations d'essences locales (voir liste en annexe du règlement) et peu consommatrices en eau d'une superficie doublée, sur le territoire communal.

Les essences seront préférentiellement choisies au sein de la liste suivante :

- Arbustes champêtres à feuilles "marcescentes" :

(semi-persistant, conserve ses feuilles sèches jusqu'au printemps): charme

- Arbustes champêtres à feuilles caduques : érable champêtre, noisetier, fusain d'europe, viorne obier, viorne lantane, cornouiller sanguin, prunellier, sureau noir, néflier, aubépine (en absence d'épidémie),

- Arbustes horticoles à feuilles caduques : forsythia, groseillier fleur, rosier rugueux, spirée, seringat, cytise, deutzia, symphorine, weigela

- Arbustes à feuilles persistantes : houx, troène, osmanthe, eleagnus (fusain), prunus lusitanica (laurier du portugal), berbérís, mahonia, viburnum, abbélia.

Les espaces situés en limite des zones agricoles ou naturelles devront être végétalisés, en évitant les murs de verdure d'une extrémité à l'autre des limites de propriétés. La plantation de haies libres, permettra d'intégrer les constructions et de développer les continuités écologiques.

Indépendamment de leur valeur spécifique, les éléments végétaux existants qui contribuent à donner au secteur son caractère sont préservés. En cas d'impossibilité, les arbres abattus sont remplacés sur place ou à proximité par des plantations au moins équivalentes.

Les dispositifs de rétention pluviale tels que les ouvrages de rétention seront paysagés et intégrés en tant qu'espaces publics de qualité : jardins, espaces verts, aire de loisirs...

L'ensemble des cours d'eau et ruisseaux, permanents ou temporaires, est protégé par des bandes non aedificandi de 6 mètres établies de part et d'autre de leurs berges. Toute construction, mur de clôture compris et, de manière générale, tout obstacle au libre écoulement des eaux est interdit dans ces bandes.

Dans les lotissements et les groupes d'habitations, la superficie des espaces libres à usage non privatif représente au moins 5 % de la superficie de l'unité foncière d'origine, non compris voies et aires de stationnement.

ARTICLE 1AU9 – PERFORMANCES ENERGETIQUES ET ENVIRONNEMENTALES

Tout bâtiment d'activité tertiaire de plus de 500 m² de surface de plancher (bureaux, services, commerces, équipements publics) ainsi que toute construction d'au moins 5 logements collectifs, devra comporter un dispositif de production d'énergie renouvelable (solaire thermique, photovoltaïque, chaufferie bois, géothermie, pompe à chaleur...). Cette disposition est également fortement recommandée pour les autres bâtiments tertiaires.

Les nouveaux réseaux d'éclairage public devront être à basse consommation d'énergie ou être alimentés directement par des énergies renouvelables (photovoltaïque..).

CHAPITRE 3 – EQUIPEMENTS ET RESEAUX

ARTICLE 1AU10 – ACCÈS ET VOIRIE

Accès

Pour être constructible, un terrain doit avoir accès à une voie publique ou privée, soit directement, soit par l'intermédiaire d'un passage aménagé sur fonds voisin ou éventuellement obtenu par l'application de l'article 682 du Code Civil relatif au droit de passage.

Les accès devront être, dans la mesure du possible, regroupés. Ils devront être étudiés de manière à ne pas créer de gêne pour la circulation et à ne pas porter atteinte à la sécurité publique.

L'aménagement des accès devra respecter l'écoulement des eaux pluviales le long de la voirie, notamment s'il existe un fossé le long de cette voie ou si celle-ci est en remblai.

Voirie

Les terrains devront être desservis par des voies publiques ou privées dont les caractéristiques correspondent à leur destination.

Les voies nouvelles ouvertes à la circulation automobile devront présenter des caractéristiques permettant de satisfaire aux exigences de la sécurité, de défense contre l'incendie, de la protection civile, de la collecte des ordures ménagères et comporter une chaussée d'une largeur minimale de 8 mètres.

Les voies en impasse ne peuvent être autorisées qu'à titre temporaire ou à titre définitif si elles sont le fruit d'une partie d'aménagement délibéré et cohérent. Dans tous les cas, elles doivent être aménagées de manière à permettre aux véhicules automobiles de se retourner aisément et sans danger (pompiers, véhicule de secours, facteur,...).

L'ensemble des aménagements et voiries devront prendre en compte l'accessibilité des personnes handicapées ou à mobilité réduite, conformément aux dispositions réglementaires en vigueur.

Dans le cadre d'aménagement de lotissements, zones d'aménagement concerté ou de zones résidentielles, des voies internes devront être créées conformément aux prescriptions des Orientations d'Aménagement et de Programmation relatives au secteur lorsqu'il en existe.

Les opérations groupées de constructions à usage d'habitation devront intégrer la réalisation de liaisons douces (piéton et/ou cycliste) en direction des lieux de vie et de centralité de la commune.

Des dispositions différentes pourront être autorisées en cas d'impossibilité technique.

ARTICLE 1AU11 – ALIMENTATION EN EAU – ASSAINISSEMENT – DIVERS RÉSEAUX

Alimentation en eau

Toute construction ou installation nouvelle qui requiert une alimentation en eau devra être desservie par une conduite d'eau potable de caractéristiques suffisantes et raccordée au réseau public d'adduction d'eau.

La protection contre l'incendie des constructions et installations sera, en cas d'insuffisance du réseau public, effectuée par le pétitionnaire après étude avec les services compétents.

Assainissement eaux usées

L'évacuation des eaux usées non traitées dans les rivières, fossés ou égouts d'eaux pluviales sera interdite.

Toute construction ou installation nouvelle devra évacuer ses eaux usées par raccordement au réseau public d'assainissement. Le recours à l'assainissement individuel est interdit sauf en cas d'impossibilité technique de raccordement au réseau public d'assainissement démontrée par le Service Public d'Assainissement Non Collectif (SPANC).

Eaux pluviales

La gestion des eaux pluviales est de la responsabilité du propriétaire. Il doit réaliser les dispositifs adaptés à l'opération et au terrain dans le respect des constructions et des terrains avoisinants. Les aménagements réalisés sur une unité foncière doivent garantir le libre écoulement des eaux pluviales.

La première solution recherchée doit être l'infiltration des eaux de ruissellements résultant de l'imperméabilisation de l'unité foncière.

Si l'infiltration est techniquement impossible ou insuffisante, les eaux de ruissellements pourront être :

- stockées provisoirement sur la parcelle ;
- rejetées dans l'exutoire naturel ou évacuées dans le réseau collecteur, après avoir reçu une autorisation auprès de la collectivité gestionnaire du réseau, à condition que le débit de surverse des eaux pluviales soit limité à celui du ruissellement du terrain naturel avant construction.

Toutes les dispositions devront être prises pour éviter la contamination des eaux pluviales par des agents polluants. Des dispositifs d'assainissement seront éventuellement mis en place avant infiltration ou rejet pour éviter tout risque de pollution de la nappe phréatique.

Par ailleurs, des dispositifs de récupération et de réutilisation des eaux pluviales seront, dans la mesure du possible, mis en place pour des usages non sanitaires (arrosage espaces verts notamment) lors de toute nouvelle opération d'aménagement ou de construction de logements collectifs, ainsi que pour toute construction de bâtiment public ou d'activités.

Réseaux électriques et télécommunication

Les réseaux électriques et de communication seront réalisés en souterrain à la charge du Maître d'ouvrage.

Sous-Titre 2 – Règles applicables aux zones 2AU

Extrait du rapport de présentation : «*La zone 2AU est une zone naturelle non équipée destinée à être aménagées à moyen ou à long terme.*

L'ouverture à l'urbanisation des secteurs 2AU sera réalisée dans le cadre d'une procédure de révision du Plan Local d'Urbanisme.

La zone 2AU comprend un sous-secteur 2AU_i qui présente un risque d'inondation et qui renvoie aux prescriptions des zones rayée verte, verte claire ou verte foncée du Plan de Prévention des Risques d'Inondation (PPRI) situé en annexe.

CHAPITRE 1 – AFFECTATION DE LA ZONE ET DESTINATION DES CONSTRUCTIONS

ARTICLE 2AU1 – OCCUPATIONS ET UTILISATIONS DU SOL INTERDITES

Sont interdites dans l'ensemble de la zone 2AU tous types d'installations ou constructions à l'exception de celles mentionnées à l'article 2AU2.

Sont en outre interdits dans le sous-secteur 2AU_i :

- toutes les constructions, utilisations et occupations du sol hormis celles soumises à conditions à l'article 2AU2.

ARTICLE 2AU2 – OCCUPATIONS ET UTILISATIONS DU SOL SOUMISES A CONDITIONS

Sont autorisés sous conditions dans l'ensemble de la zone 2AU la création ou l'extension d'équipements d'intérêt public indispensables, sous réserve qu'ils ne compromettent pas un aménagement rationnel et harmonieux de la zone.

Sont en outre autorisés sous condition dans le sous-secteur 2AU_i :

- les constructions, occupations ou utilisations du sol autorisées à l'article 1AU1 à la condition qu'elles soient autorisées par le règlement du Plan de Prévention des Risques Inondations (PPRI) de Narcastet.

CHAPITRE 2 – CARACTERISTIQUES URBAINES, ARCHITECTURALES, ENVIRONNEMENTALES ET PAYSAGERES

ARTICLE 2AU3 – IMPLANTATION DES CONSTRUCTIONS PAR RAPPORT AUX VOIES ET EMPRISES PUBLIQUES

Il est fixé une marge de reculement de 5 m par rapport à l'alignement de la RD37.
Pour les autres voies et emprises publiques, il est fixé une marge de reculement de 4 m par rapport à l'alignement de la voie.

Une implantation différente peut être acceptée :

- pour des raisons de sécurité,
- pour l'extension et l'aménagement des constructions existantes avant l'approbation du PLU,
- pour les constructions et travaux visés dans l'article R 422-2 du Code de l'Urbanisme.

ARTICLE 2AU4 – IMPLANTATION DES CONSTRUCTIONS PAR RAPPORT AUX LIMITES SEPARATIVES

Les constructions, lorsqu'elles ne jouxtent pas les limites séparatives, devront être implantées à une distance de ces limites au moins égale à la moitié de leur hauteur mesurée à l'égout de toiture, sans pouvoir être inférieure à 3 mètres.

Titre 3 : Dispositions applicables aux zones Agricoles

Règles applicables aux zones A

Extrait du rapport de présentation : « La zone A correspond aux secteurs de la commune, équipés ou non, à protéger en raison du potentiel agronomique, biologique ou économique des terres agricoles.

Sont admises dans cette zone les constructions ou installations nécessaires à l'activité agricole ainsi que les constructions ou installations nécessaires aux services publics ou d'intérêt collectif dès lors qu'elles ne sont pas incompatibles avec l'exercice d'une activité agricole, pastorale ou forestière dans l'unité foncière où elles sont implantées et qu'elles ne portent pas atteinte à la sauvegarde des espaces naturels et des paysages.

La zone A comprend :

- Des secteurs Ah correspondant aux secteurs de taille et de capacité d'accueil limitées dans lesquels peuvent être autorisés des constructions sous réserve de conditions de hauteur, d'implantation et de densité des constructions, permettant d'assurer leur insertion dans l'environnement et leur compatibilité avec le maintien du caractère naturel, agricole ou forestier de la zone.
- Un sous-secteur Ai qui présente un risque d'inondation et qui renvoie aux prescriptions de la zone rayée verte du Plan de Prévention des Risques d'Inondation (PPRI) situé en annexe.

CHAPITRE 1 – AFFECTATION DE LA ZONE ET DESTINATION DES CONSTRUCTIONS

ARTICLE A1 – OCCUPATIONS ET UTILISATIONS DU SOL INTERDITES

Sont interdites dans la zone A, dans le sous-secteur Ai et dans les secteurs Ah :

- toutes constructions à usage d'habitation hormis celles mentionnées à l'article A2
- les centrales photovoltaïques au sol sur les espaces susceptibles d'avoir une utilisation agricole ou forestière (espaces cultivés et cultivables, prairies, forêts...)
- les constructions et installations non nécessaires à l'exploitation agricole et aux services publics ou d'intérêts collectifs.

Sont en outre interdites dans le sous-secteur Ai :

- toutes les constructions, utilisations et occupations du sol hormis celles soumises à conditions à l'article A2.

Sont admis sous conditions dans la zone A :

- les constructions et extensions à usage d'habitation à la condition expresse qu'elles constituent le logement de fonction de l'exploitant agricole en activité et qu'elles soient indispensables à l'activité des exploitants agricoles. Dans ce cas, les constructions à usage d'habitation seront implantées aux abords immédiats des bâtiments du siège d'exploitation, sauf impossibilité liée notamment à la configuration de l'exploitation, à la topographie ou à des exigences sanitaires
- les extensions des constructions à usage d'habitation dès lors qu'elles ne compromettent pas l'activité agricole ou la qualité paysagère du site et qu'elle soit limitée à 35 % de l'emprise au sol de la construction existante et dans la limite de 50 m² d'emprise au sol supplémentaires
- les piscines et annexes dès lors qu'elles ne compromettent pas l'activité agricole ou la qualité paysagère du site, qu'elles soient situées à 25 mètres maximum des constructions existantes et dans la limite de 50 m² de surface de plancher ou emprise au sol
- les activités de diversifications qui correspondent aux activités exercées dans la continuité ou en annexe de l'activité agricole sous réserve qu'elles soient réalisées dans les bâtiments traditionnels existants avec une possibilité d'extension de 100m²
- dans le respect des dispositions de l'article L. 151-11 2° du Code de l'Urbanisme, les changements de destination des bâtiments repérés au plan, dès lors qu'ils ne compromettent pas l'activité agricole ou la qualité paysagère du site et qu'ils préservent les caractéristiques esthétiques et historiques des constructions ainsi que leur extension limitées à 100 m² de surface de plancher des bâtiments repérés au plan,
- les constructions ou installations nécessaires aux services publics ou d'intérêt collectif dès lors qu'elles ne sont pas incompatibles avec l'exercice d'une activité agricole, pastorale ou forestière dans l'unité foncière où elles sont implantées et qu'elles ne portent pas atteinte à la sauvegarde des espaces naturels et des paysages.

Sont admis sous conditions dans le secteur Ah :

- les constructions à usage d'habitation dans la limite de 150m² de surface plancher ou d'emprise au sol,
- les extensions des constructions à usage d'habitation dès lors qu'elles ne compromettent pas l'activité agricole ou la qualité paysagère du site et qu'elle soit limitée à 35 % de l'emprise au sol de la construction existante et dans la limite de 50 m² d'emprise au sol supplémentaires

- les piscines et annexes dès lors qu'elles ne compromettent pas l'activité agricole ou la qualité paysagère du site, qu'elles soient situées à 25 mètres maximum des constructions existantes et dans la limite de 50 m² de surface de plancher ou emprise au sol
- les activités de diversifications qui correspondent aux activités exercées dans la continuité ou en annexe de l'activité agricole sous réserve qu'elles soient réalisées dans les bâtiments traditionnels existants avec une possibilité d'extension unique dans la limite de 100m² de surface plancher

Sont admis sous conditions dans le sous-secteur Ai :

- les constructions, occupations ou utilisations du sol autorisées à l'article A1 à la condition qu'elles soient autorisées par le règlement du Plan de Prévention des Risques Inondation (PPRI) de Narcastet

CHAPITRE 2 – CARACTERISTIQUES URBAINES, ARCHITECTURALES, ENVIRONNEMENTALES ET PAYSAGERES

ARTICLE A3 – IMPLANTATION DES CONSTRUCTIONS PAR RAPPORT AUX VOIES ET EMPRISES PUBLIQUES

Les constructions devront être implantées à une distance minimale de 5 mètres de la limite des voies et chemins, privés ou publics.

ARTICLE A4 – IMPLANTATION DES CONSTRUCTIONS PAR RAPPORT AUX LIMITES SEPARATIVES

Les constructions, lorsqu'elles ne jouxtent pas les limites séparatives, devront être implantées à une distance de ces limites au moins égale à la moitié de leur hauteur mesurée au point le plus haut de la toiture, sans pouvoir être inférieure à 3 mètres.

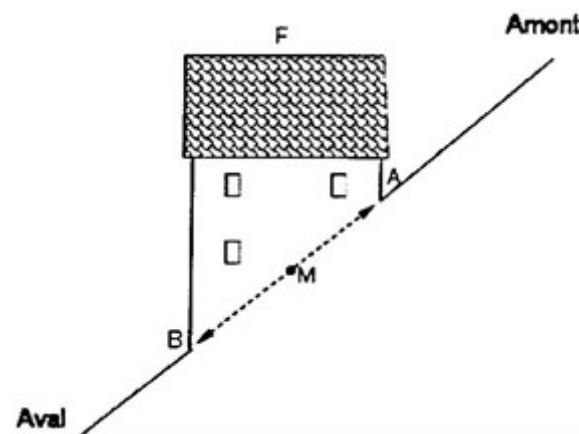
Dès lors qu'un dispositif d'assainissement individuel serait implanté à l'arrière d'une habitation, la construction d'une limite séparative à l'autre sera interdite. Un recul correspondant au moins égale à la moitié de leur hauteur mesurée au point le plus haut de la toiture, sans pouvoir être inférieure à 3 mètres, sera observé au minimum sur l'une ou l'autre des limites séparatives pour préserver un accès depuis la voie publique.

Il est rappelé que les installations d'élevage devront respecter des marges de reculement à proximité des cours d'eau, sources et puits conformément aux dispositions du règlement sanitaire départemental ou de la réglementation sur les installations classées.

Au sein de la zone A et Ah

La hauteur des constructions correspond à la distance mesurée verticalement entre le faîtage et le sol naturel avant d'éventuels affouillements-exhaussements nécessaires à la réalisation du projet. La hauteur maximale des constructions est fixée à 10 m. Dans les zones soumises au risque inondation le sol naturel est la cote de référence telle qu'elle est définie au PPRI.

Si la construction se situe dans une pente supérieure à 10 %, la hauteur est mesurée entre le faîtage F et le sol naturel au point M.



Le point M est le milieu du segment [AB] :

- A étant le point de contact du sol naturel au plus haut de la pente avec le mur amont de la construction avant éventuels affouillements et exhaussements.
- B étant le point de contact du sol naturel au plus bas de la pente avec le mur aval de la construction avant d'éventuels affouillements et exhaussements.

Dans le cas de l'extension d'une construction existante haute de plus de 10 mètres, la hauteur de la construction initiale détermine celle à ne pas dépasser pour l'extension. Toutefois, si la construction doit s'édifier dans un ensemble d'immeubles existants, mesurant plus de 7 mètres de hauteur, l'alignement des corniches ou des faîtages sera autorisé sous réserve de satisfaire aux règles de prospect.

Les annexes devront être d'un seul niveau et d'une hauteur maximale de 4,50 mètres au faîtage.

Ces dispositions ne s'appliqueront pas aux ouvrages techniques indispensables, cheminées et autres superstructures lorsque leurs caractéristiques l'exigeront.

La hauteur des bâtiments agricoles et équipements ou ouvrages publics ou d'intérêt collectif n'est pas limitée.

Dispositions générales

Le projet peut être refusé ou n'être accepté que sous réserve de l'observation de prescriptions spéciales si les constructions, par leur situation, leur architecture, leurs dimensions ou l'aspect extérieur des bâtiments ou ouvrages à édifier ou à modifier, sont de nature à porter atteinte au caractère ou à l'intérêt des lieux avoisinants, aux sites, aux paysages naturels ou urbains ainsi qu'à la conservation des perspectives monumentales.

Les talus boisés existants, les haies végétales et les murets traditionnels constituent des clôtures dont le maintien sera privilégié. Leur suppression devra faire l'objet de mesures compensatoires à l'échelle de l'unité foncière.

Dispositions complémentaires relatives aux habitations

En cas de rénovation de bâti ancien, les enduits seront adaptés à l'aspect et à la coloration d'origine de la façade et pourront s'inspirer du nuancier proposé par le Conseil d'Architecture Urbanisme et Environnement des Pyrénées Atlantiques.

En limite d'emprise publique, seules sont autorisées les clôtures suivantes :

- les murs maçonnés et enduits sur les deux faces dont la hauteur n'excède pas 1,20 mètre,
- les haies vives n'excédant pas 2 m de hauteur pouvant être intérieurement doublées d'un treillage métallique,
- les murs bahuts en pierre ou enduits sur les deux faces d'aspect équivalent, n'excédant pas 1m par rapport au niveau de la voie publique, qui peut être surmontés d'une grille, et éventuellement doublées d'une haie vive, l'ensemble n'excédant pas 2 m de hauteur.

En limite séparative, seules pourront être autorisées les murs maçonnés, les brises vues et les panneaux de bois d'une hauteur de 1,50m maximum et de 2m maximum si ils sont rehaussés par un grillage, les clôtures en grillage ou treillage métallique et les haies vives éventuellement doublées intérieurement d'un treillage métallique, dans les deux cas leur hauteur ne pourra excéder 2 mètres.

Les clôtures doivent présenter un aspect maçonné enduite sur les deux faces. Les coffrets de comptage, boîtes à lettres et autres éléments techniques doivent être soigneusement intégrés à ces clôtures. L'aspect panneaux de bois plein ou matériaux tressés et l'aspect métal naturel ou brillant sont interdits. L'emploi à nu de matériau nécessitant d'être enduit est interdit. Les plaques béton, les végétaux artificiels et l'emploi brut en parement extérieur de matériaux fabriqués en vue d'être recouverts d'un enduit sont interdits.

Retrait de portail : pour des raisons de sécurité, celui-ci sera implanté à 2 mètres minimum de l'alignement de la rue. Les parties biaisées seront soit de même nature que le mur, soit de même nature que le portail (métal, bois aluminium, PVC).

En bordure des espaces libres paysagers, les clôtures doivent être constituées uniquement par des haies vives composées d'essences locales doublées éventuellement d'un grillage ou d'un treillis soudé réalisé en coloris vert opale RAL 6026 ou similaire.

Dispositions complémentaires relatives aux bâtiments agricoles

Les constructions nouvelles doivent présenter une simplicité de volume, d'aspect et de matériaux compatibles avec le caractère de l'architecture et du paysage urbain et naturel de la commune.

Les matériaux à privilégier pour réaliser les façades sont de teinte sombre. Les couvertures seront réalisées de préférence dans des matériaux sombres et mats. Les bardages devront être peints.

Contemporain et économie d'énergie

L'utilisation des énergies renouvelables pour l'approvisionnement énergétique des constructions en fonction des caractéristiques de ces constructions est recommandée.

ARTICLE A7 – AIRES DE STATIONNEMENT

Le stationnement des véhicules correspondant aux besoins des constructions et installations devra être assuré en dehors des emprises publiques. Les aires de stationnement devront être réalisées sur le terrain du projet.

Les activités nécessitant la présence de poids lourds ou d'engins agricoles exceptionnels devront avoir un espace de stationnement spécialement conçu pour le stationnement des véhicules ou engins dont il s'agit.

ARTICLE A8 – ESPACES LIBRES, AIRES DE JEUX ET DE LOISIRS, PLANTATIONS

Les terrains situés en Espaces Boisés Classés à conserver, à protéger ou à créer, seront soumis aux dispositions de l'article L. 113-1 du Code de l'Urbanisme.

Les plantations protégées au titre de l'article L. 151-23 du Code de l'Urbanisme devront être maintenues ou remplacées par des plantations d'essences locales (voir liste en annexe du règlement) et peu consommatrices en eau d'une superficie doublée, sur le territoire communal.

Les essences seront préférentiellement choisies au sein de la liste suivante :

- **Arbustes champêtres à feuilles "marcescentes" :**
(semi-persistant, conserve ses feuilles sèches jusqu'au printemps): charme.
- **Arbustes champêtres à feuilles caduques :** érable champêtre, noisetier, fusain d'europe, viorne obier, viorne lantane, cornouiller sanguin, prunellier, sureau noir, néflier, aubépine (en absence d'épidémie).

- **Arbustes horticoles à feuilles caduques** : forsythia, groseillier fleur, rosier rugueux, spirée, seringat, cytise, deutzia, symphorine, weigela.
- **Arbustes à feuilles persistantes** : houx, troène, osmanthe, eleagnus (fusain), prunus lusitanica (laurier du portugal), berbérís, mahonia, viburnum, abbélia.

La plantation de haies libres, permettra d'intégrer les constructions et de développer les continuités écologiques.

Indépendamment de leur valeur spécifique, les éléments végétaux existants qui contribuent à donner au secteur son caractère sont préservés. En cas d'impossibilité, les arbres abattus sont remplacés sur place ou à proximité par des plantations au moins équivalentes.

Les dispositifs de rétention pluviale tels que les ouvrages de rétention seront paysagés et intégrés en tant qu'espaces publics de qualité : jardins, espaces verts, aire de loisirs...

L'ensemble des cours d'eau et ruisseaux, permanents ou temporaires, est protégé par des bandes non aedificandi de 6 mètres établies de part et d'autre de leurs berges. Toute construction, mur de clôture compris et, de manière générale, tout obstacle au libre écoulement des eaux est interdit dans ces bandes.

Dans les lotissements et les groupes d'habitations, la superficie des espaces libres à usage non privatif représente au moins 5 % de la superficie de l'unité foncière d'origine, non compris voies et aires de stationnement.

CHAPITRE 3 – EQUIPEMENTS ET RESEAUX

ARTICLE A9 – ACCÈS ET VOIRIE

Accès

Pour être constructible, un terrain doit avoir accès à une voie publique ou privée, soit directement, soit par l'intermédiaire d'un passage aménagé sur fonds voisin ou éventuellement obtenu par l'application de l'article 682 du Code Civil relatif au droit de passage.

Les accès devront être, dans la mesure du possible, regroupés. Ils devront être étudiés de manière à ne pas créer de gêne pour la circulation et à ne pas porter atteinte à la sécurité publique.

L'aménagement des accès devra respecter l'écoulement des eaux pluviales le long de la voirie, notamment s'il existe un fossé le long de cette voie ou si celle-ci est en remblai.

Voirie

Les terrains devront être desservis par des voies publiques ou privées dont les caractéristiques correspondent à leur destination.

Les voies nouvelles ouvertes à la circulation automobile devront présenter des caractéristiques permettant de satisfaire aux exigences de véhicules et engins agricoles, de la sécurité, de défense contre l'incendie, de la protection civile, de la collecte des ordures ménagères.

Les voies en impasse ne peuvent être autorisées qu'à titre temporaire ou à titre définitif si elles sont le fruit d'une partie d'aménagement délibéré et cohérent. Dans tous les cas, elles doivent être aménagées de manière à permettre aux véhicules automobiles de se retourner aisément et sans danger (pompiers, véhicule de secours, facteur,...).

Conformément aux dispositions réglementaires en vigueur, l'ensemble des aménagements et voiries devront prendre en compte :

- les déplacements doux (piéton et/ou cycliste) ;
- l'accessibilité des personnes handicapées ou à mobilité réduite.

ARTICLE A10 – ALIMENTATION EN EAU – ASSAINISSEMENT – DIVERS RÉSEAUX

Alimentation en eau

Toute construction ou installation nouvelle qui requiert une alimentation en eau devra être desservie par une conduite d'eau potable de caractéristiques suffisantes et raccordée au réseau public d'adduction d'eau.

La protection contre l'incendie des constructions et installations sera en cas d'insuffisance du réseau public, effectuée par le pétitionnaire après étude avec les services compétents.

Assainissement eaux usées

L'évacuation des eaux usées non traitées dans les rivières, fossés ou égouts d'eaux pluviales sera interdite.

En l'absence de réseau public d'assainissement, un dispositif d'assainissement autonome sera admis sous réserve qu'il soit conforme à la réglementation en vigueur et qu'il permette le raccordement ultérieur éventuel au réseau public.

Eaux pluviales

La gestion des eaux pluviales est de la responsabilité du propriétaire. Il doit réaliser les dispositifs adaptés à l'opération et au terrain dans le respect des constructions et des terrains avoisinants. Les aménagements réalisés sur une unité foncière doivent garantir le libre écoulement des eaux pluviales.

La première solution recherchée doit être l'infiltration des eaux de ruissellements résultant de l'imperméabilisation de l'unité foncière.

Si l'infiltration est techniquement impossible ou insuffisante, les eaux de ruissellements pourront être :

- stockées provisoirement sur la parcelle ;
- rejetées dans l'exutoire naturel ou évacuées dans le réseau collecteur, après avoir reçu une autorisation auprès de la collectivité gestionnaire du réseau, à condition que le débit de surverse des eaux pluviales soit limité à celui du ruissellement du terrain naturel avant construction.

Toutes les dispositions devront être prises pour éviter la contamination des eaux pluviales par des agents polluants. Des dispositifs d'assainissement seront éventuellement mis en place avant infiltration ou rejet pour éviter tout risque de pollution de la nappe phréatique.

Réseaux électriques et télécommunication

Dans les opérations d'aménagement, les réseaux électriques et de communication sont à la charge du maître d'ouvrage.

Titre 4 : Dispositions applicables aux zones Naturelles

Règles applicables aux zones N

La zone Naturelle regroupe les secteurs naturels à protéger en raison soit de la qualité des sites, des milieux naturels, des paysages et de leur intérêt notamment du point de vue esthétique, historique ou écologique, soit de l'existence d'une exploitation forestière, soit de leur caractère d'espace naturels.

La zone N comprend des sous-secteurs Ni qui présente un risque inondation et qui renvoie aux prescriptions des zones rayée verte, verte claire, verte foncée, jaune, orange et rouge du Plan de Prévention des Risques Inondation (PPRI) situé en annexe.

CHAPITRE 1 – AFFECTATION DE LA ZONE ET DESTINATION DES CONSTRUCTIONS

ARTICLE N1 – OCCUPATIONS ET UTILISATIONS DU SOL INTERDITES

En raison de son caractère inconstructible de principe, sont interdits dans la zone N :

- toutes les occupations et utilisations du sol à l'exception de celles mentionnées à l'article N2,
- les centrales photovoltaïques au sol sur les espaces susceptibles d'avoir une utilisation agricole ou forestière (espaces cultivés et cultivables, prairies, forêts...).

Sont en outre interdits dans le sous-secteur Ni :

- toutes les constructions, utilisations et occupations du sol.

ARTICLE N2 – OCCUPATIONS ET UTILISATIONS DU SOL SOUMISES A CONDITIONS

Sont autorisés sous conditions dans la zone N :

- les constructions, installations, les affouillements et exhaussements de sols nécessaires aux services publics et d'intérêt collectif notamment liés à l'environnement
- les clôtures dès lors qu'elles n'arrêtent pas l'écoulement ou le ruissellement des eaux et qu'elles permettent le passage de la petite faune (mammifères, amphibiens...).

Au stade opérationnel des projets, les habitats et les espèces faune-flore ayant un statut de protection devront être recherchés. Si les travaux ne peuvent éviter les enjeux environnementaux majeurs, et si leurs impacts n'ont pas été suffisamment réduits, il sera obligatoire de solliciter une demande de dérogation pour destruction, perturbation, auprès de la DREAL, accompagnée de propositions des mesures compensatoires pertinentes et efficaces

CHAPITRE 2 – CARACTERISTIQUES URBAINES, ARCHITECTURALES, ENVIRONNEMENTALES ET PAYSAGERES

ARTICLE N3 – IMPLANTATION DES CONSTRUCTIONS PAR RAPPORT AUX VOIES ET EMPRISES PUBLIQUES

Dans l'ensemble de la zone N, les constructions devront être implantées à une distance minimale de 10 mètres de la limite des voies et chemins, privés ou publics à l'exception des extensions de constructions existantes.

ARTICLE N4 – IMPLANTATION DES CONSTRUCTIONS PAR RAPPORT AUX LIMITES SEPARATIVES

Les constructions, lorsqu'elles ne jouxtent pas les limites séparatives, devront être implantées à une distance de ces limites au moins égale à la moitié de leur hauteur mesurée à l'égout de toiture, sans pouvoir être inférieure à 3 mètres.

ARTICLE N5 – ASPECT EXTÉRIEUR ET AMÉNAGEMENT DES ABORDS DES CONSTRUCTIONS

Dans l'ensemble de la zone N et des sous-secteurs Ni:

Le projet peut être refusé ou n'être accepté que sous réserve de l'observation de prescriptions spéciales si les constructions, par leur situation, leur architecture, leurs dimensions ou l'aspect extérieur des bâtiments ou ouvrages à édifier ou à modifier, sont de nature à porter atteinte au caractère ou à l'intérêt des lieux avoisinants, aux sites, aux paysages naturels ou urbains ainsi qu'à la conservation des perspectives monumentales.

Les clôtures présenteront un style et des proportions en relation avec le caractère des bâtiments et de l'environnement paysager. Elles pourront être constituées d'une haie végétale d'essences locales doublée ou non d'un grillage. Les clôtures en limites séparatives pourront en outre être constituées d'un simple grillage.

Retrait de portail : pour des raisons de sécurité, celui-ci sera implanté à 2 mètres minimum de l'alignement de la rue. Les parties biaisées seront soit de même nature que le mur, soit de même nature que le portail (métal, bois aluminium, PVC).

L'emploi à nu de matériaux destinés à être recouverts est interdit. En cas de rénovation de bâti ancien, les enduits seront adaptés à l'aspect et à la coloration d'origine de la façade et pourront s'inspirer du nuancier proposé par le Conseil d'Architecture Urbanisme et Environnement des Pyrénées Atlantiques.

Contemporain et économie d'énergie

L'utilisation des énergies renouvelables pour l'approvisionnement énergétique des constructions en fonction des caractéristiques de ces constructions est recommandée.

ARTICLE N6 – AIRES DE STATIONNEMENT

Le stationnement des véhicules correspondant aux besoins des constructions et installations devra être assuré en dehors des emprises publiques. Les aires de stationnement devront être réalisées sur le terrain du projet.

En outre, chaque espace de stationnement collectif comprendra un nombre d'emplacement réservé aux personnes à mobilité réduite conforme à la réglementation.

ARTICLE N7 – ESPACES LIBRES, AIRES DE JEUX ET DE LOISIRS, PLANTATIONS

Les terrains situés en Espaces Boisés Classés à conserver, à protéger ou à créer, seront soumis aux dispositions de l'article L. 113-1 du Code de l'Urbanisme.

Les plantations protégées au titre de l'article L. 151-23 du Code de l'Urbanisme devront être maintenues ou remplacées par des plantations d'essences locales (voir liste en annexe du règlement) et peu consommatrices en eau d'une superficie doublée, sur le territoire communal.

Les essences seront préférentiellement choisies au sein de la liste suivante :

- **Arbustes champêtres à feuilles “marcescentes”** : (semi-persistant, conserve ses feuilles sèches jusqu'au printemps): charme.
- **Arbustes champêtres à feuilles caduques** : érable champêtre, noisetier, fusain d'europe, viorne obier, viorne lantane, cornouiller sanguin, prunellier, sureau noir, néflier, aubépine (en absence d'épidémie).
- **Arbustes horticoles à feuilles caduques** : forsythia, groseillier fleur, rosier rugueux, spirée, seringat, cytise, deutzia, symphorine, weigela.
- **Arbustes à feuilles persistantes** : houx, troène, osmanthe, eleagnus (fusain), prunus lusitanica (laurier du portugal), berbérís, mahonia, viburnum, abbélia.

Les espaces situés en limite des zones agricoles ou naturelles devront être végétalisés, en évitant les murs de verdure d'une extrémité à l'autre des limites de propriétés. La plantation de haies libres, permettra d'intégrer les constructions et de développer les continuités écologiques.

Indépendamment de leur valeur spécifique, les éléments végétaux existants qui contribuent à donner au secteur son caractère sont préservés. En cas d'impossibilité, les arbres abattus sont remplacés sur place ou à proximité par des plantations au moins équivalentes.

Les dispositifs de rétention pluviale tels que les ouvrages de rétention seront paysagés et intégrés en tant qu'espaces publics de qualité : jardins, espaces verts, aire de loisirs...

L'ensemble des cours d'eau et ruisseaux, permanents ou temporaires, est protégé par des bandes non aedificandi de 6 mètres établies de part et d'autre de leurs berges. Toute construction, mur de clôture compris et, de manière générale, tout obstacle au libre écoulement des eaux est interdit dans ces bandes.

Dans les lotissements et les groupes d'habitations, la superficie des espaces libres à usage non privatif représente au moins 5 % de la superficie de l'unité foncière d'origine, non compris voies et aires de stationnement.

CHAPITRE 3 – EQUIPEMENTS ET RESEAUX

ARTICLE N8 – ACCÈS ET VOIRIE

Accès

Pour être constructible, un terrain doit avoir accès à une voie publique ou privée, soit directement, soit par l'intermédiaire d'un passage aménagé sur fonds voisin ou éventuellement obtenu par l'application de l'article 682 du Code Civil relatif au droit de passage.

Les accès devront être, dans la mesure du possible, regroupés. Ils devront être étudiés de manière à ne pas créer de gêne pour la circulation et à ne pas porter atteinte à la sécurité publique.

L'aménagement des accès devra respecter l'écoulement des eaux pluviales le long de la voirie, notamment s'il existe un fossé le long de cette voie ou si celle-ci est en remblai.

Voirie

Les terrains devront être desservis par des voies publiques ou privées dont les caractéristiques correspondent à leur destination.

Les voies nouvelles ouvertes à la circulation automobile devront présenter des caractéristiques permettant de satisfaire aux exigences de la sécurité, de défense contre l'incendie, de la protection civile, de la collecte des ordures ménagères.

Les voies en impasse ne peuvent être autorisées qu'à titre temporaire ou à titre définitif si elles sont le fruit d'une partie d'aménagement délibéré et cohérent. Dans tous les cas, elles doivent être aménagées de manière à permettre aux véhicules

automobiles de se retourner aisément et sans danger (pompiers, véhicule de secours, facteur,...).

Conformément aux dispositions réglementaires en vigueur, l'ensemble des aménagements et voiries devront prendre en compte :

- les déplacements doux (piéton et/ou cycliste) ;
- l'accessibilité des personnes handicapées ou à mobilité réduite.

ARTICLE N9 – ALIMENTATION EN EAU – ASSAINISSEMENT – DIVERS RÉSEAUX

Alimentation en eau

Toute construction ou installation nouvelle qui requiert une alimentation en eau devra être desservie par une conduite d'eau potable de caractéristiques suffisantes et raccordée au réseau public d'adduction d'eau.

La protection contre l'incendie des constructions et installations sera en cas d'insuffisance du réseau public, effectuée par le pétitionnaire après étude avec les services compétents.

Assainissement eaux usées

L'évacuation des eaux usées non traitées dans les rivières, fossés ou égouts d'eaux pluviales sera interdite.

En l'absence de réseau public d'assainissement, un dispositif d'assainissement autonome sera admis sous réserve qu'il soit conforme à la réglementation en vigueur et qu'il permette le raccordement ultérieur éventuel au réseau public.

Eaux pluviales

La gestion des eaux pluviales est de la responsabilité du propriétaire. Il doit réaliser les dispositifs adaptés à l'opération et au terrain dans le respect des constructions et des terrains avoisinants. Les aménagements réalisés sur une unité foncière doivent garantir le libre écoulement des eaux pluviales.

La première solution recherchée doit être l'infiltration des eaux de ruissellements résultant de l'imperméabilisation de l'unité foncière.

Si l'infiltration est techniquement impossible ou insuffisante, les eaux de ruissellements pourront être :

- stockées provisoirement sur la parcelle ;
- rejetées dans l'exutoire naturel ou évacuées dans le réseau collecteur, après avoir reçu une autorisation auprès de la collectivité gestionnaire du

réseau, à condition que le débit de surverse des eaux pluviales soit limité à celui du ruissellement du terrain naturel avant construction.

Toutes les dispositions devront être prises pour éviter la contamination des eaux pluviales par des agents polluants. Des dispositifs d'assainissement seront éventuellement mis en place avant infiltration ou rejet pour éviter tout risque de pollution de la nappe phréatique.