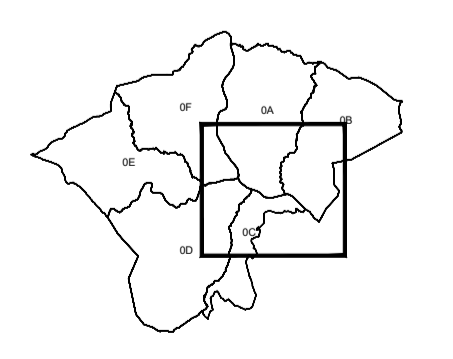


- LEGENDE**
- Limite communale
 - Réseau d'assainissement
 - Zonage collectif d'assainissement

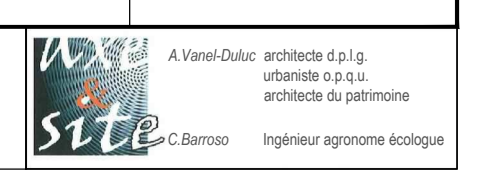
**COMMUNE DE
BIDARRAY**

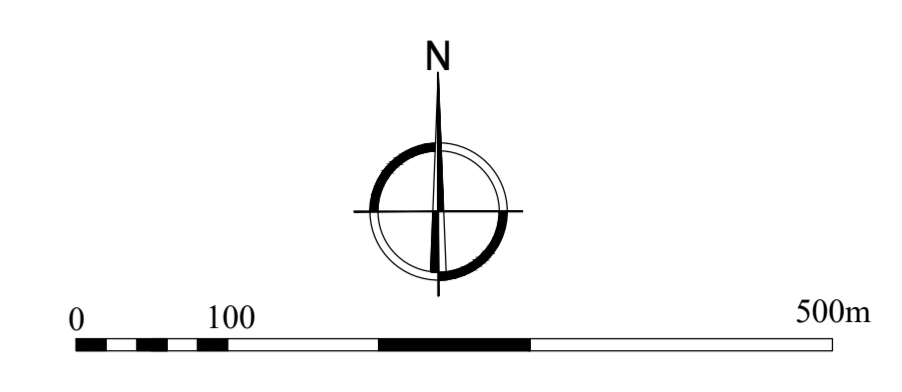
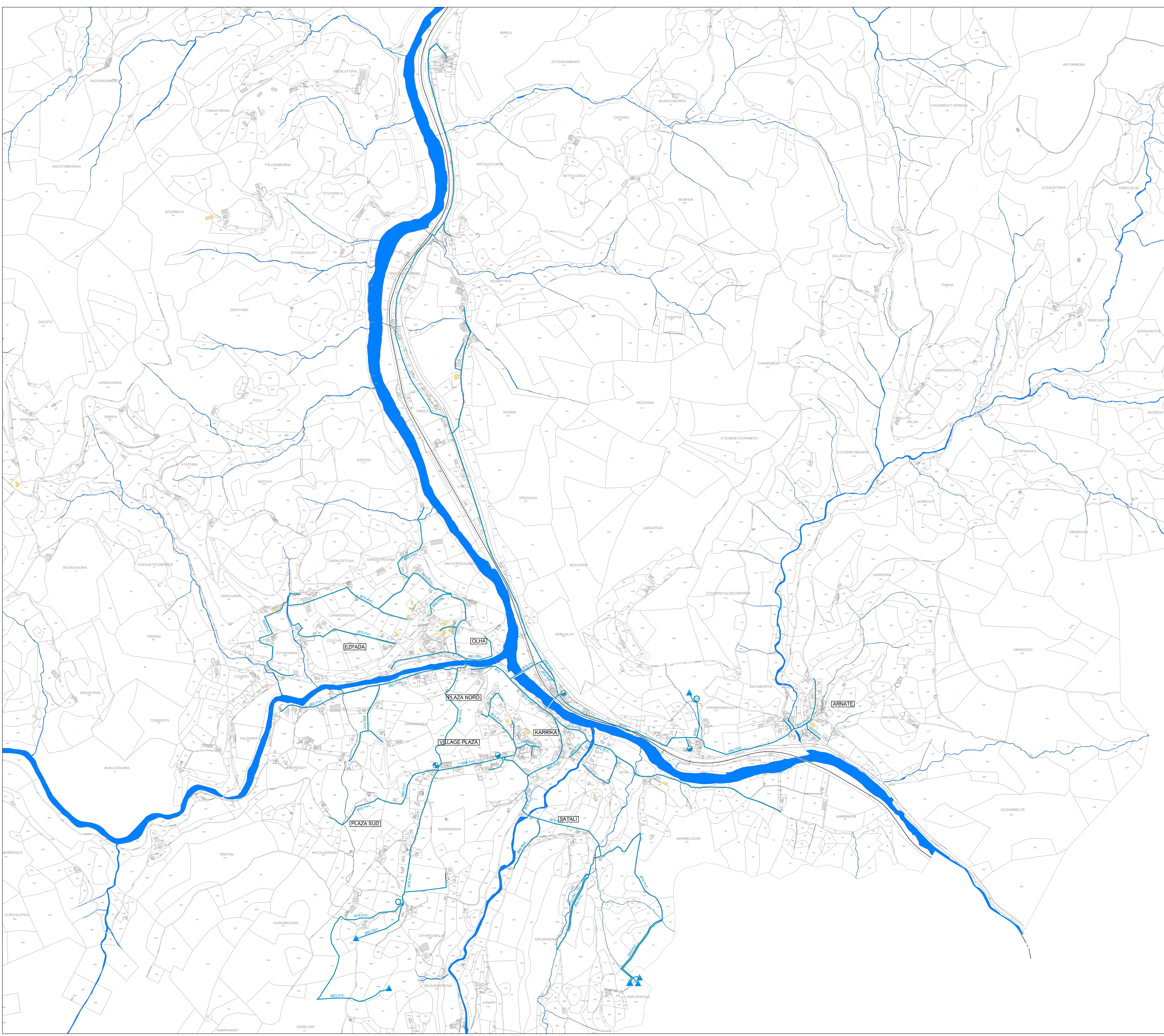
**PLAN LOCAL D'URBANISME
P.L.U.**

Dossier d'Approbation



6-3B	RESEAU D'ASSAINISSEMENT	Septembre 2015
		1/2500'
Elaboration prescrite le		08 septembre 2009
PADD débattu le		30 septembre 2010
Mise à l'enquête publique le		4 février au 8 mars 2014
Approuvé le		
Observations:		



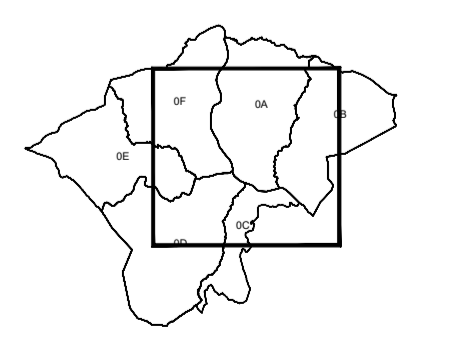


- LEGENDE**
- Limite communale
 - Réseau d'eau potable
 - Poste incendie
 - ▲ Poste incendie
 - ▲ Captage
 - Réservoir

**COMMUNE DE
BIDARRAY**

**PLAN LOCAL D'URBANISME
P.L.U.**

Dossier d'Approbation



6-3A	RESEAU D'EAU POTABLE	Septembre 2015
Elaboration prescrite le		1/5000'
PADO obtenu le		08 septembre 2010
Mise à disposition publique le		30 septembre 2010
Approuvé le		4 février au 8 mars 2014
Operateur:		

